

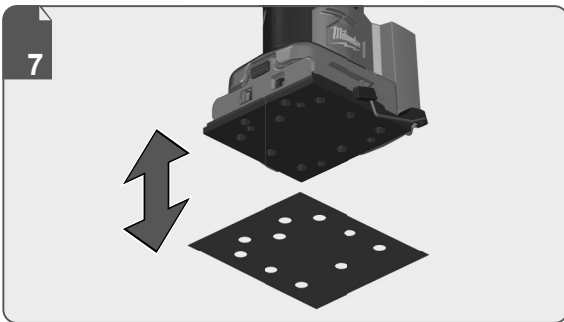
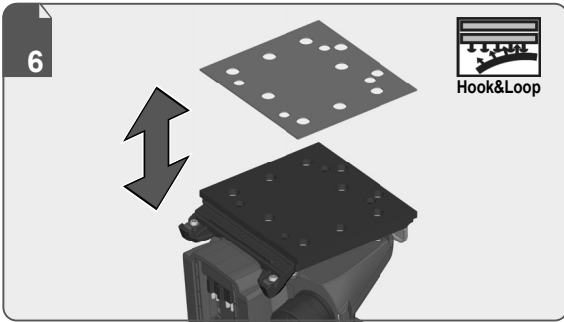
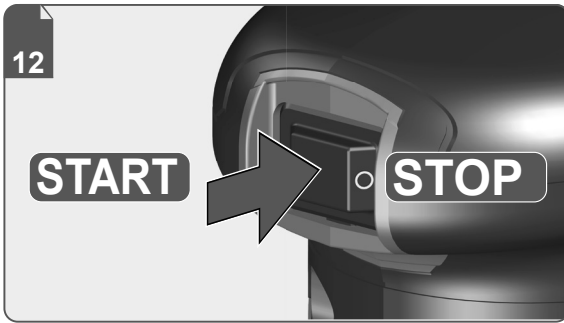
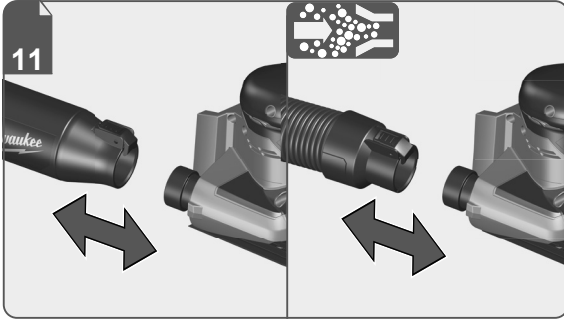


Nothing but **HEAVY DUTY.**[™]

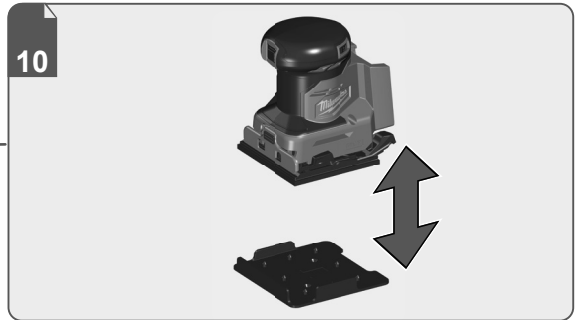
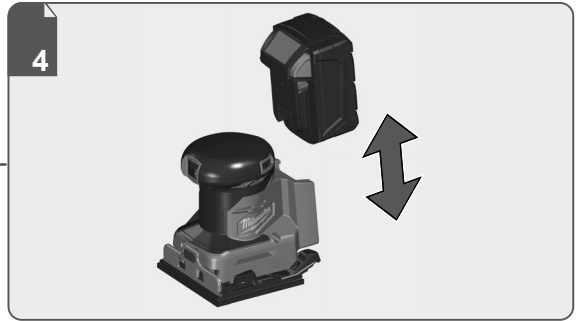
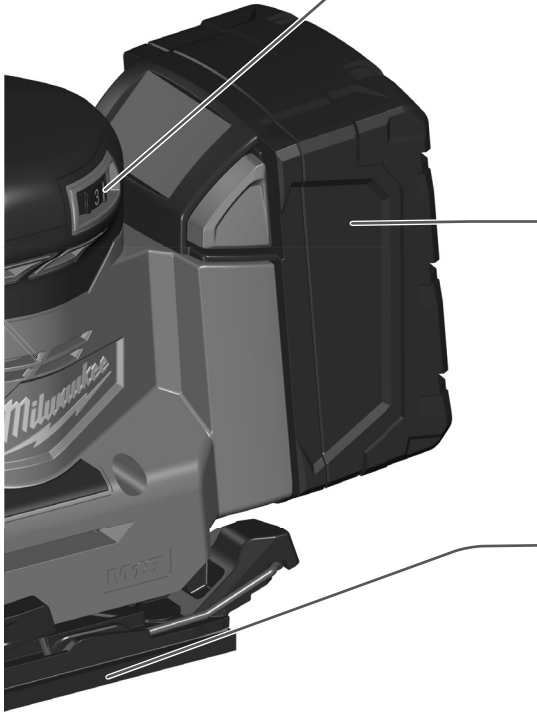


M18 BQSS

- ⓔⓃ User Manual
- Ⓩⓗ 操作指南
- Ⓩⓗ 操作指南
- Ⓚⓐ 사용시 주의사항
- Ⓣⓗ คู่มือการใช้งาน
- ⓐⓓ Buku Petunjuk Pengguna
- Ⓥⓞ Cẩm nang hướng dẫn sử dụng
- ⓐⓖ ユーザーマニュアル



Note: The images on the manual might be different from the actual product.





Remove the battery pack before starting any work on the product.

對產品進行任何工作前，先移除電池。

在产品上开始任何工作之前，请先取出电池组。

제품 사용 전, 배터리 팩을 제거하십시오.

ถอดชุดแบตเตอรี่ออกก่อนเริ่มการทำงานใด ๆ กับผลิตภัณฑ์

Lepaskan paket baterai sebelum memulai pekerjaan apa pun pada produk.

Tháo pin trước khi bắt đầu thao tác với sản phẩm.

作業前の調整時や保守・点検時は、本体からバッテリーを取り外してください。

Note: The images on the manual might be different from the actual product.

注意：說明書上的圖片可能與實際產品不同。

注意：说明书上的图片可能与实际产品不同。

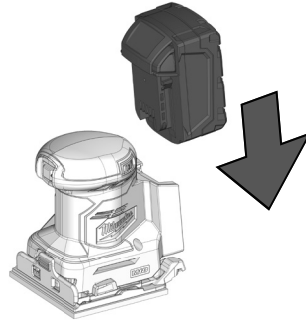
참고: 매뉴얼에 표시된 이미지가 실제 제품의 모습과 다를 수 있습니다.

หมายเหตุ: ภาพประกอบในคู่มืออาจแตกต่างไปจากผลิตภัณฑ์จริง

Catatan: gambar pada buku panduan mungkin berbeda dengan produk yang sebenarnya.

Lưu ý: hình ảnh trên hướng dẫn có thể khác với hình ảnh thực tế.

1

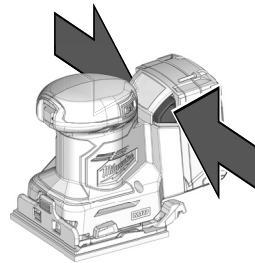


2

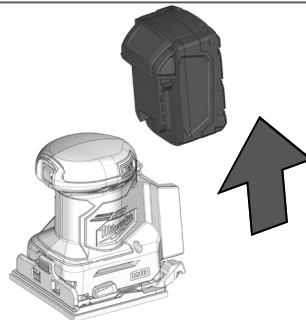


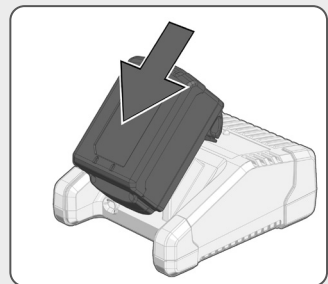
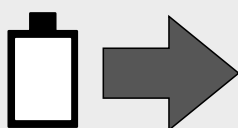
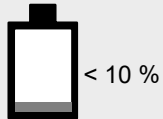
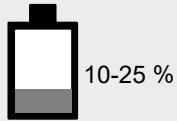
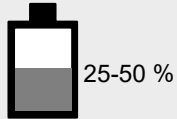
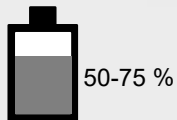
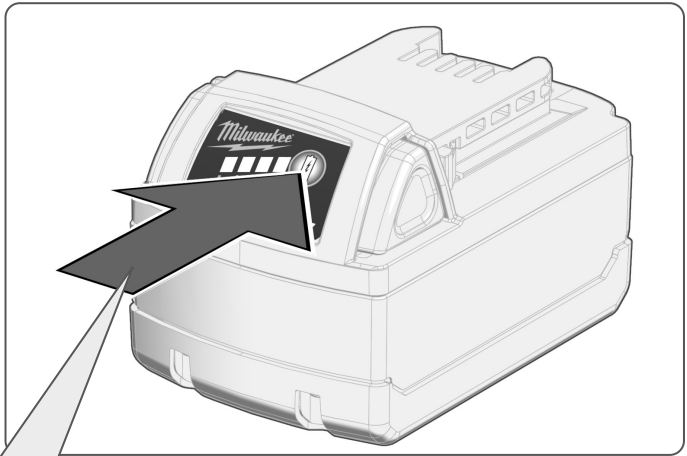
Click
啪嗒聲
啪嗒聲
클릭
คลิก
Klik
Tiếng tách
クリック

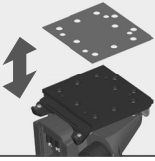
1



2







Carefully press the fuzzy side of the sanding disc against the packaging pad, as firmly as possible.

小心地壓磨盤的毛邊在包裝墊上，盡可能用力。

小心地壓磨盤的毛邊在包裝墊上，盡可能用力。

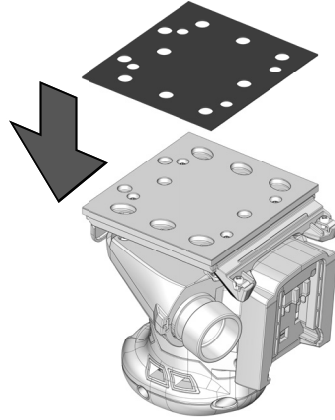
샌딩 디스크의 퍼지 측을 가능한 한 확실히 포장 패드 방향으로 조심스럽게 밀어 넣으십시오.

ค่อยๆ กดด้านหน้าของกระดาษทรายกลมเข้ากับแผ่นรองให้แน่นที่สุดเท่าที่จะเป็นไปได้

Tekan dengan hati-hati sisi fuzi piringan pengampelasan terhadap pad kemasan, sekuat mungkin.

Cẩn thận ấn mặt mờ của đĩa chà nhám vào miếng đệm bao bì, càng mạnh càng tốt.

研磨ディスクの毛羽面をできるだけ強くパッキングパッドに押し当てます。



Hook and loop

鉤和環

钩和环

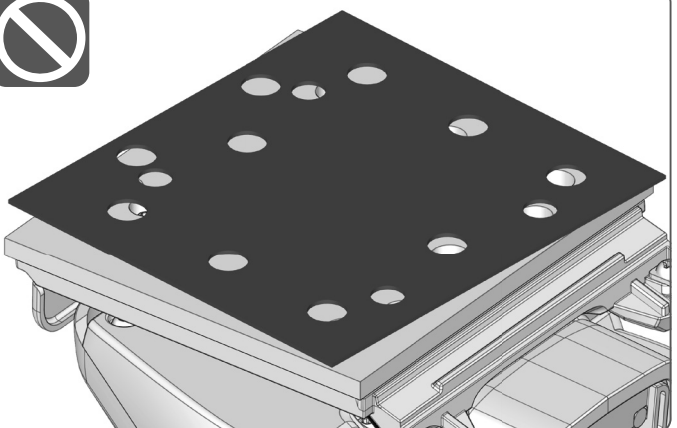
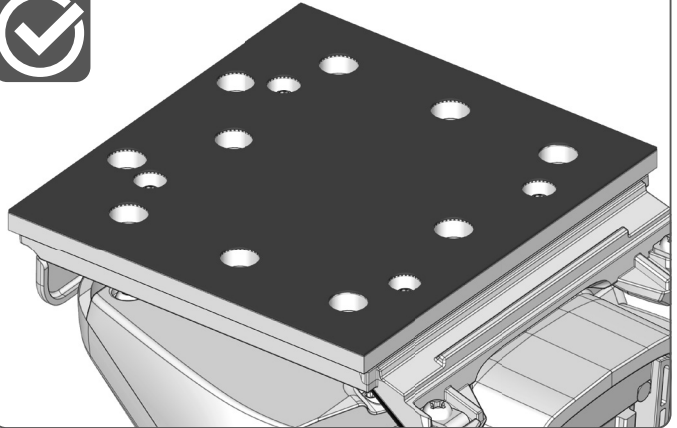
후크 루프

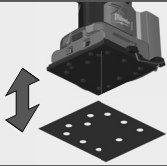
ตัวยึดแบบตะขอและห่วง

Kait dan loop

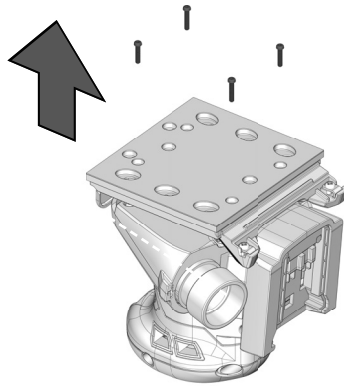
Móc và vòng

フック・ループ

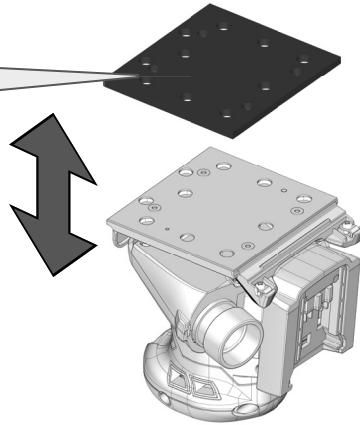
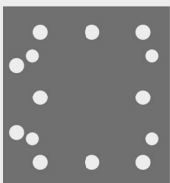
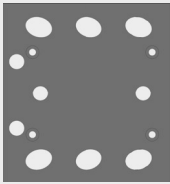




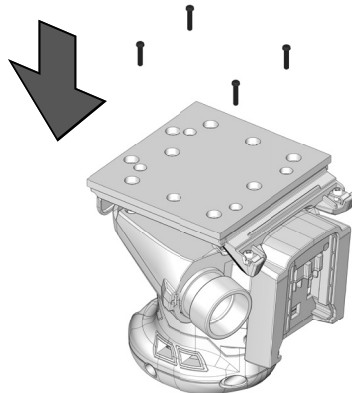
1

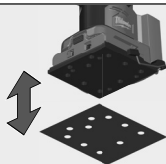


2

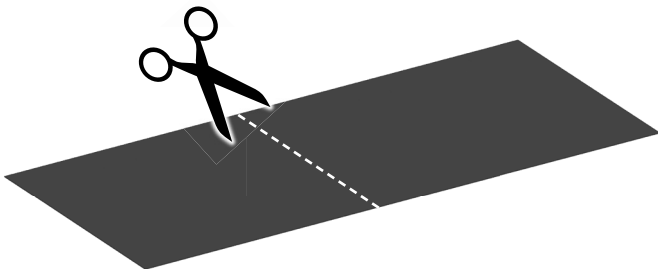


3

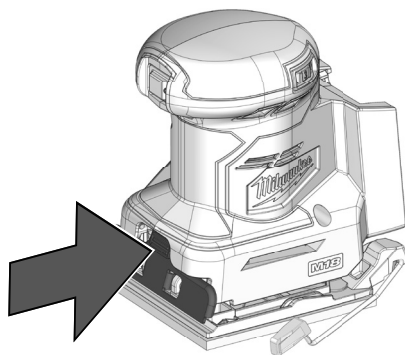




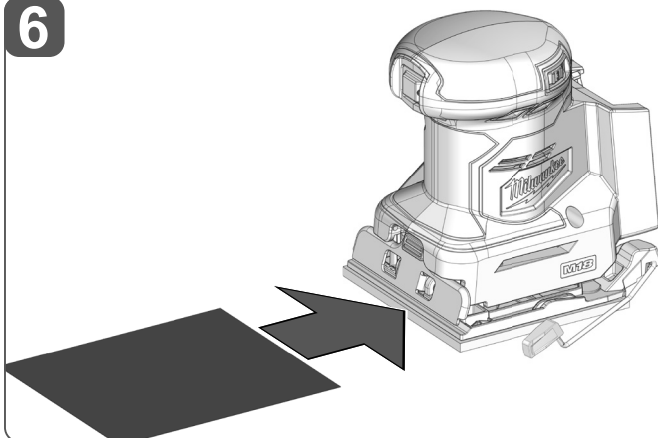
4

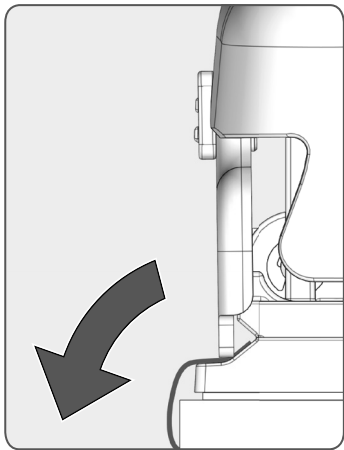


5

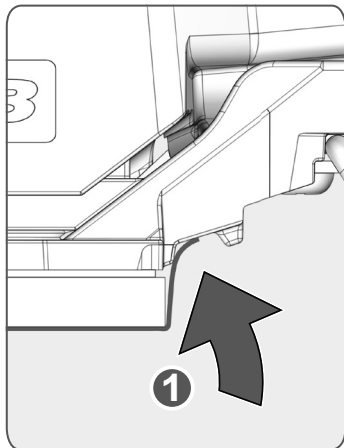
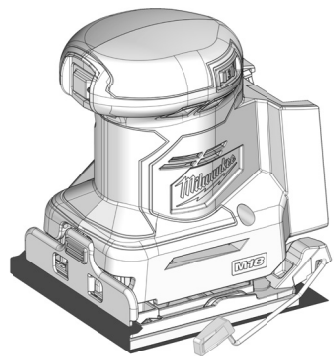


6

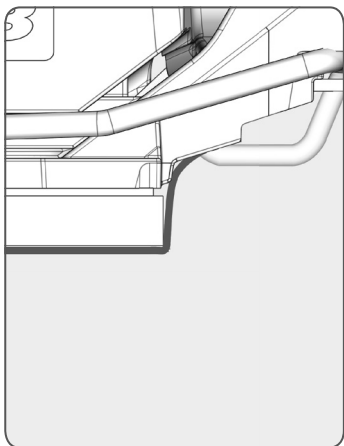
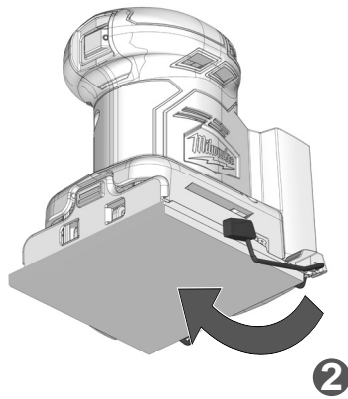




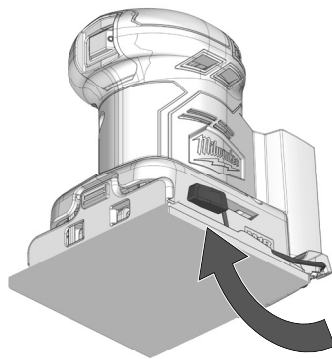
7

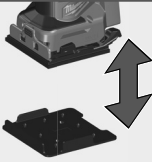


8

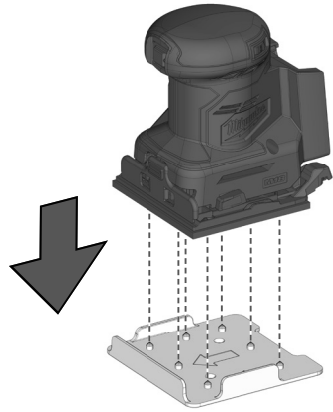


9

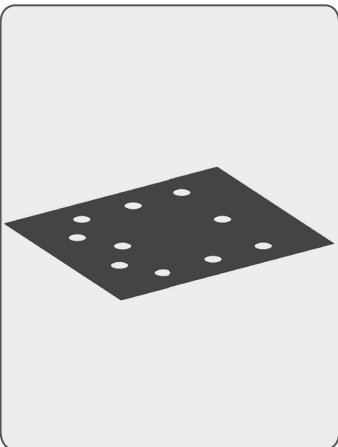
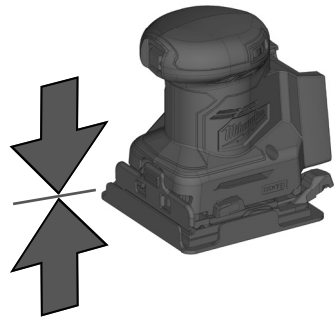




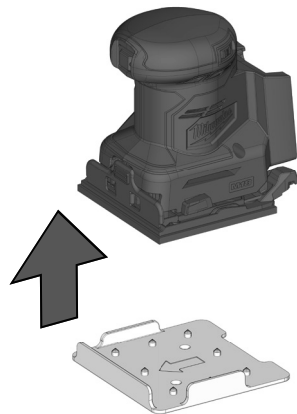
1

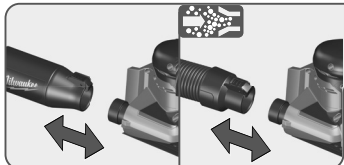


2

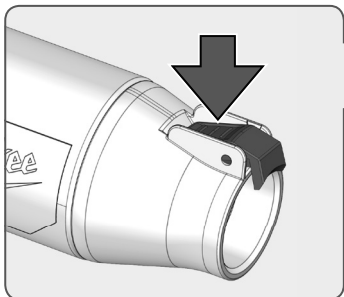
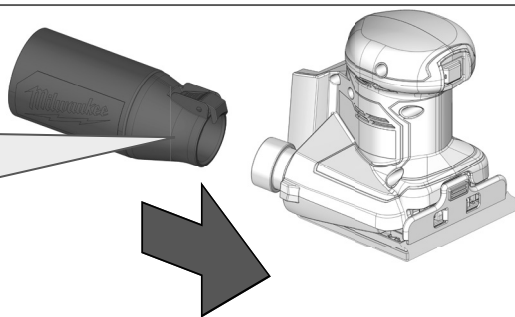


3



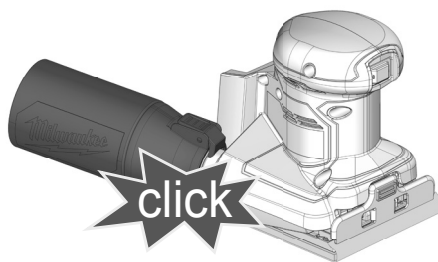


1

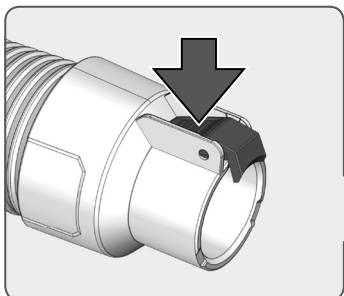


2

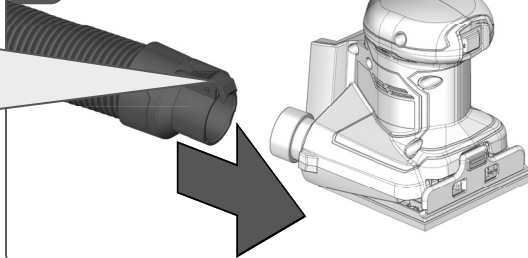
Click
 啪嗒聲
 啪嗒声
 클릭
 क्लिक
 Klik
 Tiếng tách
 クリック



Note: The images on the manual might be different from the actual product.

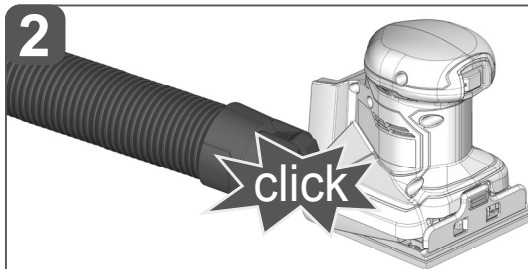


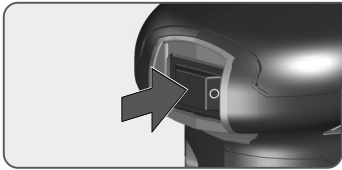
1



2

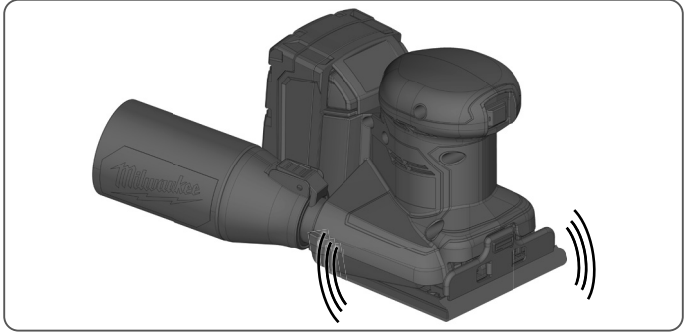
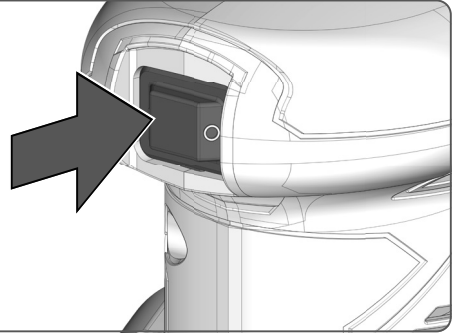
Click
 啪嗒聲
 啪嗒声
 클릭
 क्लिक
 Klik
 Tiếng tách
 クリック





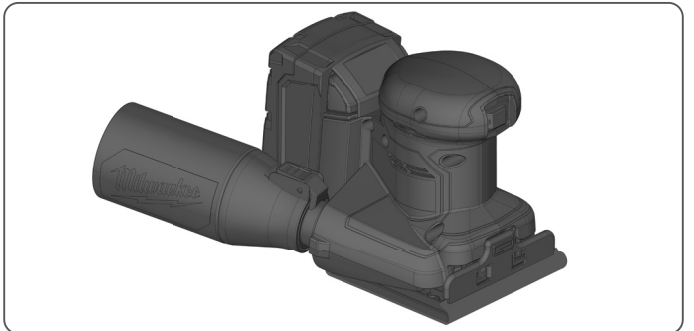
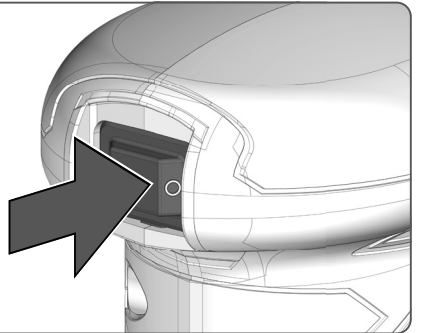
START

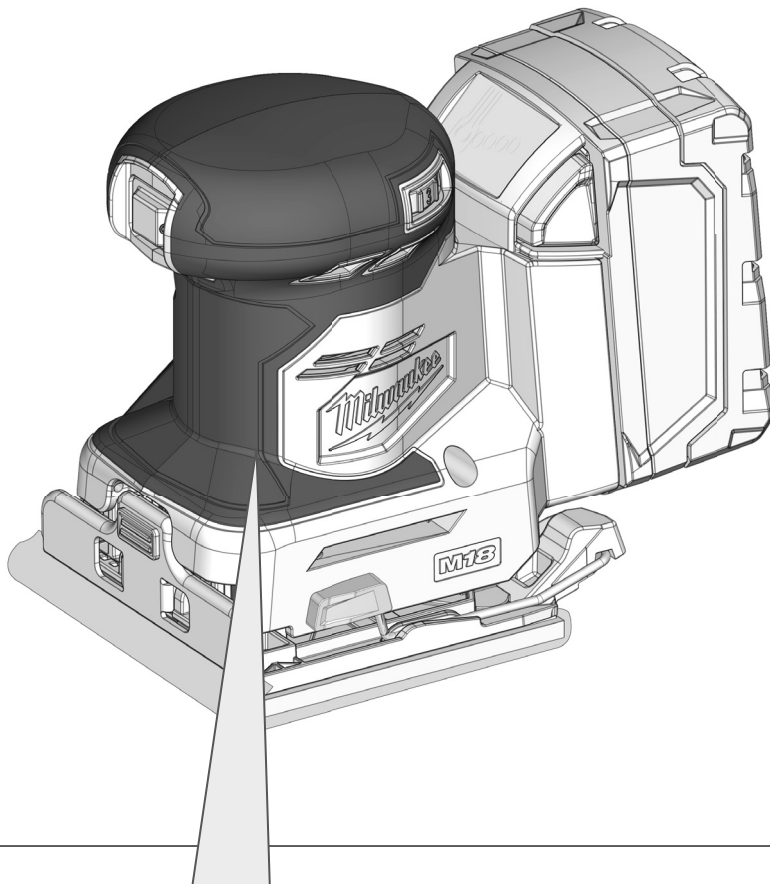
Start
開始
开始
시작
สตาร์ท
Mulai
Khởi động
スタート



STOP

Stop
停止
停止
정지
หยุดเครื่อง
Berhenti
Dừng
ストップ





Insulated gripping surface

絶縁の把手

絶縁の把手

절연 그립 표면

พื้นผิวจับกันความร้อน

Permukaan genggam berinsulasi

Bề mặt tay cầm được cách điện

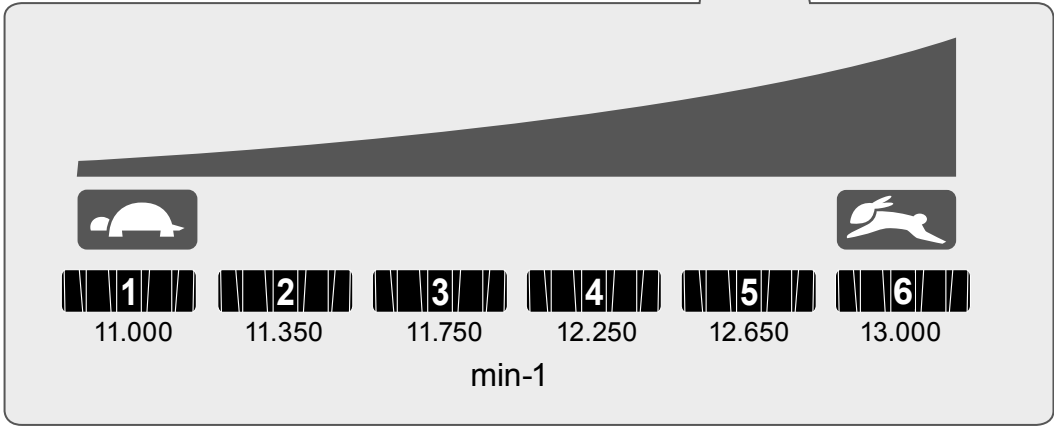
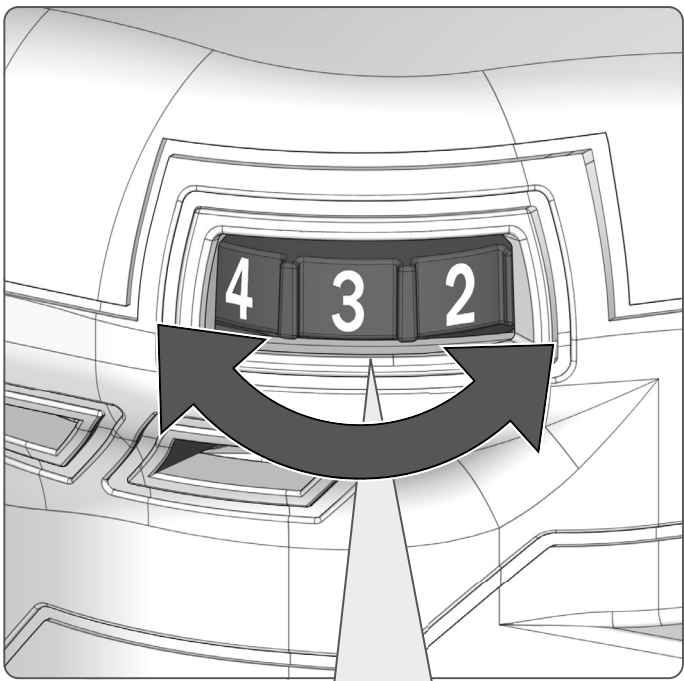
絶縁グリップ面



electronic

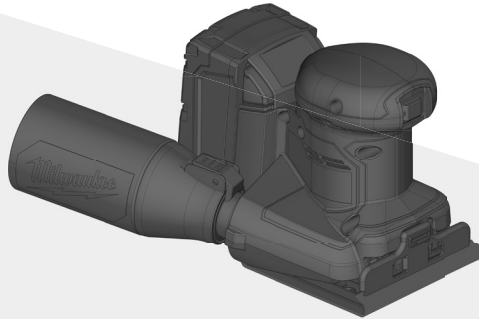






Tip
提示
提示
팁
เคล็ดสับ
Pucuk
Lời khuyên
正しい使い方



TECHNICAL DATA**M18 BQSS**

Type	Orbital sander
Battery voltage	18 V ---
No-load speed	11,000 - 13,000/min
Orbital travel diameter	1.6 mm
Grinding plate dimensions (Friction)	113 x 104 mm
Sandpaper dimensions (Friction)	139 x 114 mm
Grinding plate dimensions (Hook and loop)	113 x 104 mm
Sandpaper dimensions (Hook and loop)	115 x 108 mm
Weight according EPTA-Procedure 01/2014 (Li-ion 2.0 Ah - 12.0 Ah)	1.66 - 2.72 kg
Recommended ambient operating temperature	-18 - +50 °C
Recommended battery types	M18B...; M18HB...
Recommended charger	M12-18...; M18 DFC

Noise information

Noise emission values determined according to EN 62841.

A-weighted sound pressure level	78.28 dB (A)
Uncertainty K	3.0 dB (A)
A-weighted sound power level	89.28 dB (A)
Uncertainty K	3.0 dB (A)

Wear ear protectors.

Vibration information

Total vibration values (vector sum in the three axes) determined according to EN 62841.

Vibration emission value a_n	5.23 m/s ²
Uncertainty K	1.50 m/s ²

⚠ WARNING!

The declared vibration total values and the declared noise emission values given in this instruction manual have been measured in accordance with a standardised test given in EN 62841 and may be used to compare one tool with another. They may be used for a preliminary assessment of exposure.

The declared vibration and noise emission values represent the main applications of the tool. However, if the tool is used for different applications, used with different accessories, or poorly maintained, the vibration and noise emission may differ. These conditions may significantly increase the exposure levels over the total working period.

An estimation of the level of exposure to vibration and noise should take into account the times when the tool is turned off or when it is running idle. These conditions may significantly reduce the exposure level over the total working period.

Identify additional safety measures to protect the operator from the effects of vibration and noise, such as maintaining the tool and the accessories, keeping the hands warm, and organising work patterns.

⚠ WARNING! Read all safety warnings, instructions, illustrations, and specifications provided with the product. Failure to follow all instructions listed below may result in electric shock, fire, and/or serious injury.

Save all warnings and instructions for future reference.

SAFETY INSTRUCTIONS FOR SANDERS

The collected sanding dust from sanding surface coatings, such as polyurethanes, linseed oil, etc., can self-ignite in the sander dust bag or elsewhere and cause fire. To reduce the risk of fire always empty the dust bag frequently (10-15 minutes) while sanding and never store or leave the product without totally emptying its dust bag. Also follow the recommendations of the coating manufacturer.

ADDITIONAL SAFETY AND WORKING INSTRUCTIONS

Never reach into the danger area of the product when it is running.

Chips and splinters must not be removed while the product is running.

Use protective equipment. Always wear safety glasses when working with the product.

The dust produced when using the product may be harmful to health. Do not inhale the dust. Use a dust absorption system and wear a suitable dust protection mask. Remove the deposited dust thoroughly. Do not machine any materials that present a danger to health, such as asbestos, with a vacuum cleaner.

Immediately turn off the product in case of considerable vibrations or if other malfunctions occur. Check the product in order to find out the cause.

The workpiece must be fixed if it is not heavy enough to be steady. Do not let any metal parts enter the airing slots (danger of short circuit).

Use only original MILWAUKEE sanding and polishing tools with self-adhesive hook and loop fastening.

SPECIFIED CONDITIONS OF USE

The sander can be used for sanding wood, plastic, metal, filler, and painted surfaces.

Do not use the product for any other purpose.

RESIDUAL RISK

Even when the product is used as prescribed, it is still impossible to completely eliminate certain residual risk factors. The following hazards may arise during use and the operator should pay special attention to avoid the following:

- injury caused by vibration
 - Hold the product by designated handles and restrict working time and exposure.
- hearing injury caused by exposure to noise
 - Restrict exposure and wear appropriate hearing protection
- injuries due to flying debris
 - Wear appropriate personal protective equipment, heavy long trousers, gloves, substantial footwear, and safety glasses, at all times.
- health hazards caused by breathing toxic dusts
 - Wear a mask if necessary.

BATTERIES

Battery packs that have not been used for some time should be recharged before use.

Temperatures in excess of 50°C reduce the performance of the battery pack. Avoid extended exposure to heat or sunshine (risk of overheating).

The contacts of the chargers and battery packs must be kept clean.

For an optimum lifetime, the battery packs have to be fully charged after use.

To obtain the longest possible battery life, remove the battery pack from the charger once it is fully charged.

For battery pack storage longer than 30 days:

- Store the battery pack where the temperature is below 27°C and away from moisture.
- Store the battery packs in a 30% – 50% charged condition.
- Every six months of storage, charge the pack as normal.

Do not dispose of used battery packs in the household refuse or by burning them. MILWAUKEE distributors offer to retrieve old batteries to protect our environment.

Do not store the battery pack together with metal objects (short circuit risk).

Use only M18 System chargers for charging M18 System battery packs. Do not use battery packs from other systems.

Never break open battery packs and chargers, and store them only in dry rooms. Keep the battery packs and chargers dry at all times.

Battery acid may leak from damaged batteries under extreme load or extreme temperatures. In case of contact with battery acid, wash it off immediately with soap and water. In case of eye contact, rinse thoroughly for at least 10 minutes and immediately seek medical attention.

No metal parts must be allowed to enter the battery section of the charger (short circuit risk).

ADDITIONAL BATTERY SAFETY WARNINGS

⚠ WARNING! To reduce the risk of fire, personal injury, and product damage due to a short circuit, never immerse the product, battery pack, or charger in fluid or allow fluid to flow inside them.

Corrosive or conductive fluids, such as seawater, certain industrial chemicals, and bleach or bleach-containing products, etc., can cause a short circuit.

BATTERY PACK PROTECTION

In extremely high torque, binding, stalling and short circuit situations that cause high current draw, product vibrates for about 5 seconds, the fuel gauge flashes, and then the product turns off.

To reset, release the trigger. Under extreme circumstances, the internal temperature of the battery pack could raise too much. If this happens, the fuel gauge flashes until the battery pack cools down. After the lights go off, continue working.

TRANSPORTING LITHIUM BATTERIES

Lithium-ion batteries are subject to the Dangerous Goods Legislation requirements.

Transportation of those batteries has to be done in accordance with local, national, and international provisions and regulations.

- Batteries can be transported by road without further requirements.
- Commercial transport of lithium-ion batteries by third parties is subject to Dangerous Goods Regulations. Transport preparation and transport are exclusively to be carried out by appropriately trained persons and the process has to be accompanied by corresponding experts.

When transporting batteries:

- Ensure that the battery contact terminals are protected and insulated to prevent short circuit.
- Ensure that the battery pack is secured against movement within the packaging.
- Do not transport batteries that are cracked or leaking.
- Check with the forwarding company for further advice.

WORKING INSTRUCTIONS

GENERAL SANDING WITH ORBIT SANDERS

When using orbit sanders there are a few things to keep in mind:

- Keep the sanding pad flat on the workpiece. Tipping the sander or using the edges of the pad may produce an uneven finish and reduce pad life.
- Keep the product moving in broad even strokes across the workpiece. Sanding in one spot too long can cause gouging and uneven results.
- Turn on the product and place the product on the workpiece.
- Keep the sanding sheet flat against the workpiece, keep the sander moving across the workpiece, and use long, sweeping strokes.
- Begin sanding with a coarse grit sandpaper and gradually use finer and finer grits of sandpaper until the desired finish is reached. For example, when using the sander on wood, begin with an 80 grit followed by a 120 grit, then a 180 grit and so on.

REMOVING PAINT OR VARNISH

1. When removing several layers of paint or varnish, remove as much as possible with a paint solvent or varnish remover.
2. Scrape away the residue with a putty knife or other scraping tool and allow the surface to cool and dry before applying the sander to the workpiece.
3. Select a coarse grit sandpaper sheet to help prevent the sandpaper from clogging.
4. Keep the sander moving over new areas to avoid heating and softening the old coating (paint or varnish).
5. Work in wide, overlapping strokes to produce a uniform finish.
6. As the workpiece begins to show through the old coating, switch to a medium grit sandpaper sheet to avoid scratching the surface of

the workpiece. Gradually switch to a fine grit sandpaper until you achieve the desired finish.

CLEANING

The ventilation slots of the product must be kept clear at all times.

MAINTENANCE

Use only MILWAUKEE accessories and MILWAUKEE spare parts. Should components that have not been described need to be replaced, contact one of our MILWAUKEE service centres (see our list of guarantee or service addresses).

If needed, an exploded view of the tool can be ordered. State the product type and the serial number on the label, and order the drawing at your local service centres.

SYMBOLS



CAUTION! WARNING! DANGER!



Read the instructions carefully before starting the product.



Remove the battery pack before starting any work on the product.



Do not use force.



Always wear goggles when using the product.



Wear a suitable dust protection mask.



Accessory - Not included in standard equipment, available as an accessory.

n_0

No-load speed

V

Voltage



Direct current



Do not dispose electric tools, batteries/rechargeable batteries together with household waste material. Electric tools and batteries that have reached the end of their life must be collected separately and returned to an environmentally compatible recycling facility. Check with your local authority or retailer for recycling advice and collection point.

技術數據	M18 BQSS
類型	軌道砂光機
電池電壓	18 V ---
無負載轉速	11,000 – 13,000/min
軌道行程直徑	1.6 mm
磨盤尺寸 (摩擦)	113 x 104 mm
砂紙尺寸 (摩擦)	139 x 114 mm
磨盤尺寸 (鉤和環)	113 x 104 mm
砂紙尺寸 (鉤和環)	115 x 108 mm
根據EPTA-Procedure 01/2014的重量 (Li-ion 2.0 Ah - 12.0 Ah)	1.66 – 2.72 kg
建議環境操作溫度	-18 – +50 ° C
推薦的電池類型	M18B...; M18HB...
推薦充電器	M12-18...; M18 DFC
噪音資訊	
噪聲釋放值根據EN 62841確定。	
A加權聲壓量	78.28 dB (A)
不確定性的測量 K=	3.0 dB (A)
A加權功率等級	89.28 dB (A)
不確定性的測量 K=	3.0 dB (A)
佩戴防護耳罩。	
振動資訊	
依 EN 62841 所測的測量值。	
振動釋放值 a_h	5.23 m/s ²
不確定性的測量 K=	1.50 m/s ²

⚠ 警告!

本說明書所提供的振動等級是依 EN 62841 標準化測試所測得，且可能用於與另一個工具進行比較。該等級可用來初步評估風險。宣告的振動釋放等級代表的是本工具的主要應用。然而，如果用於不同的應用、使用不同的配件或保養不當，振動釋放也可能不同。這可能會在總工作時間上顯著增加風險等級。

評估振動暴露的等級還應考慮本工具關機時的時間，或當工具運轉但卻未實際使用的時間。這可能會明顯降低總工作期間的風險等級。請確認額外的安全措施，以保護操作員不受振動的影響，例如：保養產品與配件、保持手部溫暖和井然有序的工作方式。

⚠ 警告！請閱讀本電動工具隨附的所有安全警告、說明、插圖及規格。不遵循這些警告和說明會導致電擊、火災和/或嚴重傷害。

將所有警告和說明保存好，方便以後查閱。

不要讓任何金屬部件進入通氣孔 - 有短路的危機。
只能使用原裝MILWAUKEE打磨和拋光工具，並採用自粘式鉤環緊固。

特定使用條件

砂輪機可用於打磨木材、塑料、金屬、填料和塗漆表面。
請勿將本產品用於任何其他目的。

殘餘風險

即便已按規定使用產品，仍然不可能完全消除某些殘留的風險因素。使用時可能會出現以下危險，操作人員應特別注意以下事項：

- 振動引起的損傷n
 - 用指定的把手握住產品，並限制工作時間的長短及暴露。
- 因接觸噪聲導致聽力傷害
 - 限制接觸時間的長短和佩戴適當的聽力保護設備。
- 因外來碎片而受傷
 - 務必每刻都穿戴適當的個人防護設備，厚的長褲、手套、堅固的鞋類和安全眼鏡。
- 因吸入有毒的粉塵所導致的健康危害
 - 必要時可佩戴防護面罩。

砂光機安全說明

從打磨表面塗層中收集的打磨粉塵，如聚氨酯、亞麻油等，會在打磨機集塵袋或其他地方自然而引起火災。為了降低火災風險，請在打磨時經常清空集塵袋（10-15 分鐘），切勿在未完全清空集塵袋的情況下存放或離開產品。請遵循塗料製造商的建議。

其他安全和工作說明

請跟運轉中的產品保持安全距離。

當機器仍在運轉時，切勿清除機器上的木屑或金屬碎片。

使用防護裝備。使用產品時，務必佩戴護目鏡。

使用本產品時，產生的塵埃可能健康有害。切勿吸入粉塵。使用吸塵系統，並要戴上合適的防護口罩。徹底清除沉積的灰塵。切勿使用吸塵機，加工可能會影響健康的材料（例如石棉）。

如果發生劇烈振動或發生其他故障，請立即關閉產品。檢查產品以找出原因。

如果工件重量不夠穩定，則必須將其固定。

電池

久未使用的電池必須重新充電後再使用。

超過50°C的高溫會降低電池的效能。避免暴露於高溫或陽光下(可能導致過熱)。

充電器和電池組的接點處應保持清潔。

為確保最佳電池使用壽命，電池組使用後應再完全充電。

為確保電池的最長壽命，充電完成後，勿將電池繼續留在充電器上。

電池儲存時間長於30日：

- 將電池組存放於溫度低於27°C的環境，且避免受潮；
- 將電池組保持在充電量30%-50%的狀態
- 存放中的電池組應每六個月照常充電一次。

勿將用過的電池組與家庭廢棄物混合或燃燒電池。MILWAUKEE經銷商提供舊電池回收，以保護我們的環境。

勿將電池組與其他金屬物品一起存放(可能引起短路)。

僅可使用M18系統充電器對M18系統電池進行充電。請勿使用其他系統的電池。

不可拆開電池和充電器。電池和充電器必須儲藏在乾燥的空間，勿讓濕氣滲入。必須經常保持乾燥。

在極端負載或極端溫度下，損壞的電池可能漏出內部酸液。若碰觸到電池酸液，請即刻用肥皂與清水洗去。若酸液接觸到眼睛，以清水沖洗至少10分鐘後立即就醫。

切勿讓金屬部份接觸充電器的電池部份(有短路危機)。

附加電池安全警告

警告! 為了減少因短路而導致火災、人身傷害和產品損壞的風險，請勿將工具、電池組或充電器浸沒在液體中或使液體流入其中。腐蝕性或導電性液體(如海水、某些工業化學品、以及漂白劑或含漂白劑的產品等)都會導致短路。

電池過載保護

因一些諸如極高的扭力、外物附着、突然停機和線路短路發生的情況下，會導致高電流消耗此等情況下，產品將振動約5秒，電池燈閃爍，然後產品將停止及關閉。

如要重置，鬆開扳機。在極端情況下，電池組內部的溫度可能變高。如果發生這種情況，電池燈會閃爍直至電池冷卻下來。燈熄滅後，可以繼續工作。

運輸鋰電池

鋰離子電池須受制於危險品法例的要求。

運送鋰電池必須在符合當地、國家及國際標準及法例的情況下進行。

- 使用者可於陸地上運送電池而毋須受限；
- 第三方負責的商業式鋰電池運送須受制於危險品法例。運送的預備及過程必須由受專業訓練的人士進行，亦必須得到專家在場監管。

運送電池時：

- 請確保電池接觸終端受到嚴密保護及經過絕緣，防止短路；
- 請確保電池組妥善包裝，防止碰撞磨擦；
- 切勿運送已有裂痕或已有洩漏的電池。
- 建議與速遞公司緊密聯繫以獲得進一步資訊。

工作指示

使用軌道砂光機進行一般砂光工作

使用軌道砂光機時，需要牢記以下幾點：

- 保持砂紙平放在工件上。傾斜砂光機或使用墊的邊緣可能會產生不均勻的拋光，並縮短墊的使用壽命。
- 保持產品在工件上以寬廣而均勻的行程移動。在一個地方打磨時間過長會導致挖溝和不均勻拋光的結果。
- 啟動產品，並將產品放在工件上。

- 保持砂紙平貼工件，保持砂光機在工件上移動，並使用長而清掃的行程。
- 用粗砂紙開始打磨，然後逐漸使用越來越細的砂紙，直到達到所需的光潔度。例如，當在木頭上使用砂光機時，從 80 粒度開始，然後是 120 粒度，然後是 180 粒度，依此類推。

去除油漆或清漆

1. 去除幾層油漆或清漆時，盡可能用油漆溶劑或清漆去除劑去除。
2. 用灰刀或其他刮削工具刮去殘留物，讓表面冷卻和乾燥，然後再將砂光機應用於工件。
3. 選擇粗砂紙以幫助防止砂紙堵塞。
4. 讓砂光機在新區域上移動，以避免加熱和軟化舊塗層(油漆或清漆)。
5. 以寬闊、重疊的行程工作，以產生均勻的拋光。
6. 當工件開始透過舊塗層顯示時，請改用中等粒度的砂紙，以免劃傷工件表面。逐漸切換到細砂紙，直到達到所需的拋光程度。

清潔

本產品的通風孔必須時刻保持暢通。

維護

只能使用MILWAUKEE配件和備件。如果需要更換的組件在此沒有介紹，請與其中一個MILWAUKEE服務代理機構聯繫(參見我們的維修/服務地址列表)。

如果需要，可以訂購產品的分解圖。諮詢案件時，請您向當地的顧客服務中心提供以下資料：銘牌上的產品號碼及機型。

符號



注意！警告！危險！



啟動產品前，請仔細閱讀本說明。



對產品進行任何工作前，先移除電池。



不要強行用力。



使用本產品時務必佩戴護目鏡。



戴上適當的防塵罩。



配件 - 不包在標配設備中，可作為配件供應。

n_0

無負載轉速

V

電壓



直流電



勿將用過的電動工具、電池/充電電池與家庭廢棄物混合。當電動工具和電池達到使用壽命時，必須單獨收集，並送至環保回收機構。請與當地相關部門或經銷商聯繫，了解回收建議和收集地點。

技术数据	M18 BQSS
类型	轨道砂光机
电池电压	18 V ---
无负载转速	11,000 - 13,000/min
轨道行程直径	1.6 mm
磨盘尺寸 (摩擦)	113 x 104 mm
砂纸尺寸 (摩擦)	139 x 114 mm
磨盘尺寸 (钩和环)	113 x 104 mm
砂纸尺寸 (钩和环)	115 x 108 mm
根据EPTA-Procedure 01/2014的重量 (Li-ion 2.0 Ah - 12.0 Ah)	1.66 - 2.72 kg
建议操作环境温度	-18 - +50 ° C
推荐的电池类型	M18B...; M18HB...
推荐充电器	M12-18...; M18 DFC
噪音信息	
噪声释放值根据EN 62841确定。	
A-值音压值	78.28 dB (A)
不确定性的测量 K=	3.0 dB (A)
A-值声功率值	89.28 dB (A)
不确定性的测量 K=	3.0 dB (A)
佩戴防护耳罩。	
振动信息	
根据EN 62841 条文确定的测量值。	
振动值 a_h	5.23 m/s^2
不确定性的测量 K=	1.50 m/s^2

警告!

本规程列出的依 EN 62841 标准测量方法测量的振动级也可用于电动工具比较并适合于临时振动负荷估计。该等级可用来初步评估风险。该振动级代表电动工具的主要应用。电动工具的其他应用，不正确的工具附件或缺维护可造成振动级偏差。此可明显提高工作期间的振动程度。

正确地估计一定工作期间的振动程度也要考虑到产品关闭或接通而不使用的期间。此可明确减少总工作期间的振动程度。

请确认额外的安全措施，以保护操作人员免受振动和噪音的影响，如穿戴防护用具，保持双手温暖，井然有序的工作模式等。

警告! 阅读此电动工具提供的所有安全警告、说明、插图和说明。不遵循这些警告和说明会导致电击、火灾和/或严重伤害。

保存好所有警告和说明书以备查阅。

砂光机安全说明

从打磨表面涂层中收集的打磨粉尘，如聚氨酯、亚麻油等，会在打磨机集尘袋或其他地方自然而引起火灾。为了降低火灾风险，请在打磨后及时清空集尘袋（10-15 分钟），切勿在未完全清空集尘袋的情况下存放或离开产品。请遵循涂料制造商的建议。

其他安全和工作说明

请和运转中的产品保持安全距离。

当产品运行时，不得清除碎屑和碎片。

使用防护装备。使用机器时，务必佩戴护目镜。

使用本产品时，产生的尘埃可能健康有害。切勿吸入粉尘。使用集尘系统，并要戴上合适的防尘口罩。彻底清除沉积的灰尘。切勿使用吸尘器，加工可能会影响健康的材料（例如石棉）。

如果发生剧烈振动或发生其他故障，请立即关闭产品。检查产品以找出原因。

如果工件重量不够稳定，则必须将其固定。

勿让任何金属部件进入通气孔 - 有短路的危机。

只能使用原装美沃奇打磨和抛光工具，并采用自粘式钩环紧固。

特定使用条件

砂轮机可用于打磨木材、塑料、金属、填料和油漆表面。

请勿将本产品用于任何其他目的。

其他风险

即使产品按规定使用，依然无法完全消除某些剩余风险因素。使用过程中可能出现以下危险，操作者应注意避免：

- 振动引起的损伤
 - 用指定的手柄握住产品，并限制工作时间和暴露。
- 因接触噪声导致听力伤害
 - 限制接触时长并佩戴合适的听力防护设备。
- 因外来碎片而令眼睛受伤
 - 务必每刻都穿戴适当的个人防护设备，厚的长裤、手套、坚固的鞋类和安全眼镜。
- 吸入有毒的粉尘而导致的健康危险
 - 在必要的情况下请佩戴防护面具。

电池

长期存放的电池必须先充电再使用。

超过50°C的高温会降低电池组的效能。避免暴露于高温或阳光下（可能导致过热）。

充电器和电池组的接点处应保持清洁。

为获得最长寿命，使用后应把电池充满电。

为确保最长使用寿命，充电后应把电池从充电器中取出。

电池储藏时间大于30天的存放要求：

- 环境温度低于27°C的阴凉干燥处存放电池；
- 电池状态为30%-50%电量下存储电池；
- 每6个月给电池充电1次。

用过的电池组不可以丢入火中或一般的家庭垃圾中。美沃奇经销商提供旧电池回收，以保护我们的环境。

电池组不可以和金属物体存放在一起（可能产生短路）。

M18系列的电池组只能和M18系列的充电器配合使用。不可以使用其他系列的电池。

不可拆开电池和充电器。电池和充电器必须储藏在干燥的空间，勿让湿气渗入。必须经常保持干燥。

在过度超荷或极端的温度下，可能从损坏的电池组中流出液体。如果触摸了此液体，必须马上使用肥皂和大量清水冲洗。如果此类液体侵入眼睛，马上用清水彻底清洗眼睛（冲洗至少10分钟），接着立刻就医治疗。

切勿让金属部分接触充电器的电池部份（有短路危机）。

附加电池安全警告

警告！为了减少因短路而导致火灾、人身伤害和产品损坏的风险，请勿将工具、电池组或充电器浸没在流体中或使流体流入其中。腐蚀性或导电性流体（如海水、某些工业化学品、以及漂白剂或含漂白剂的产品等）都会导致短路。

电池超载保护

因一些诸如极高的扭力、外物附着、突然停机和线路短路发生的情况下，会导致高电流消耗。此等情况下，产品将振动约5秒，电池灯闪烁，然后产品将停止及关闭。

如要重置，松开扳机。在这种情况下，电池的内部温度可能会变高。如果发生这种情况，电池将关闭。如果发生这种情况，电池灯会闪烁，直至电池冷却下来。灯熄灭后，可以继续工作。

锂电池的运输

锂电池属于危险货品并受制于危险货品运输条例。

此电池的运输必须遵守地方、国家和国际法律规定。

- 用户在公路上运输此电池组不必遵守特殊规定；
- 锂电池的商业性运输受制于危险货品运输条例的规定。运输准备和运输必须由受过专业培训的人员进行。全程必须由专业人员监督。

运输电池时必须注意到下列事项：

- 为避免短路，必须确保电池接点的防护和绝缘；
- 确保包装中的电池包不会滑动；
- 严禁运输已损坏或已产生泄漏的电池。
- 更多运输建议请联系运输公司。

工作指示

使用轨道砂光机时，需要牢记以下几点：

- 保持砂垫平放在工件上。倾斜砂光机或使用垫的边缘可能会产生不均匀的抛光，并缩短垫的使用寿命。
- 保持产品在工件上以宽广而均匀的行程移动。在一个地方打磨时间过长会导致挖沟和不均匀抛光的结果。
- 启动产品，并将产品放在工件上。

- 保持砂纸平贴工件，保持砂光机在工件上移动，并使用长而清扫的行程。
- 用粗砂纸开始打磨，然后逐渐使用越来越细的砂纸，直到达到所需的光洁度。例如，当在木头上使用砂光机时，从80粒度开始，然后是120粒度，然后是180粒度，依此类推。

去除油漆或清漆

1. 去除几层油漆或清漆时，尽可能用油漆溶剂或清漆去除剂去除。
2. 用灰刀或其他刮削工具刮去残留物，让表面冷却和干燥，然后再将砂光机应用于工件。
3. 选择粗砂纸以帮助防止砂纸堵塞。
4. 让砂光机在新区域上移动，以避免加热和软化旧涂层（油漆或清漆）。
5. 以宽阔、重叠的行程工作，以产生均匀的抛光。
6. 当工件开始透过旧涂层显示时，请改用中等粒度的砂纸，以免划伤工件表面。逐渐切换到细砂纸，直到达到所需的抛光程度。

清洁

本产品的通风孔必须时刻保持畅通。

维护

只能使用美沃奇的附件和零件。如果需要更换未描述的组件，请联系我们的美沃奇服务代理（请参阅我们的认可/维修的地址列表）。

如果需要，可以索取产品的分解图。在标签上注明产品类型和序列号，然后在当地服务中心订购图纸。

符号



注意！警告！危险！



启动产品前，请仔细阅读本说明书。



在产品上开始任何工作之前，请先取出电池组。



不要强行用力。



使用本产品时必须佩戴护目镜。



戴上适当的防尘罩。



附件 - 不在标配设备中，可作为附件供应。

n_0

空载转速

V

电压



直流电



勿将用过的电动工具、电池/充电电池与家庭废弃物混合。当电动工具和电池达到使用寿命时，必须单独收集，并送至环保回收机构。请与当地主管部门或经销商联系，了解回收建议和收集地点。

기술 데이터	M18 BQSS
유형	오비탈 샌더
배터리 전압	18 V ---
무부하 속도	11,000 - 13,000/min
궤도 이동 직경	1.6 mm
연삭 플레이트 치수(마찰)	113 x 104 mm
사포 치수(마찰)	139 x 114 mm
연삭 플레이트 치수(축과 루프)	113 x 104 mm
사포 치수(축과 루프)	115 x 108 mm
EPTA 절차 01/2014(리튬-이온 2.0Ah~12.0Ah)에 따른 무게	1.66 - 2.72 kg
권장 주변 작동 온도	-18 - +50 °C
권장 배터리 팩	M18B...; M18HB...
권장 충전기	M12-18...; M18 DFC
소음 정보	
EN 62841에 따라 결정되는 소음 방출 값.	
가중치 음압 레벨	78.28 dB (A)
불확정성 K	3.0 dB (A)
가중치 음향 파워 레벨	89.28 dB (A)
불확정성 K	3.0 dB (A)
귀마개를 착용하십시오!	
진동 정보	
EN 62841에 따라 판별한 전체 진동 값(3개 축의 백터 합계).	
진동 방출 값 a_h	5.23 m/s ²
불확정성 K	1.50 m/s ²

A 경고!

이 지침 설명서에 표시되어 있는 진동 총 수치와 소음 방출 수치는 EN 62841에 나와 있는 표준화된 테스트에 따라 측정되었으며 공구끼리 서로 비교하는 데 사용할 수 있습니다. 노출 예비 평가에 사용할 수 있습니다.

표시된 진동 및 소음 방출 수치는 공구의 주 용도로 사용 시에 측정된 값을 나타냅니다. 하지만 공구를 다른 용도로 사용하거나, 다른 부속품과 함께 사용하거나, 부실하게 유지보수할 경우에는 진동 및 소음 방출 수준이 달라질 수 있습니다. 이런 조건은 총 작업 시간에 대한 노출 수준을 상당히 증가시킬 수 있습니다.

진동 및 소음 노출 수준을 추정할 때는 공구의 전원을 끄거나 공회전되는 시간을 고려해야 합니다. 이런 조건은 총 작업 시간에 대한 노출 수준을 상당히 감소시킬 수 있습니다.

공구와 부속품의 유지, 손의 보온 상태 유지, 작업 패턴 구성과 같이, 작업자를 진동과 잡음의 영향으로부터 보호하기 위한 추가 안전 대책을 파악하십시오.

A 경고! 제품과 함께 제공된 안전 경고 문구, 설명서, 도해 및 사양을 모두 읽으십시오. 아래의 지침을 따르지 않으면 전기 충격, 화재 및 중대한 부상을 초래할 수 있습니다. 향후 참조할 수 있도록 경고 문구와 설명서를 잘 보관해 두십시오.

샌더 안전 지침

폴리우레탄, 아마씨 오일 등 샌딩 표면 코팅에서 수집된 샌딩 먼지는 샌더 집진백 등에서 자체 점화되어 화재를 발생시킬 수 있습니다. 화재 위험을 낮추려면 샌딩 작업을 수행하는 중 항상 집진백을 10~15분 동안 자주 비우고 집진 백을 완전히 비우지 않은 상태에서 제품을 보관하거나 방치하지 마십시오. 또한 코팅 제조업체의 권장 사항을 따르십시오.

추가적인 안전 및 작업 지침

공구가 가동 중에는 공구의 위험 지역으로 들어가지 마십시오. 기계가 작동 중일 때 잘린 조각이나 파편을 제거하면 안 됩니다. 보호 장구를 착용하십시오. 제품을 사용하여 작업 수행 시 항상 보안경을 착용하십시오.

이 공구를 사용할 때 발생하는 분진은 건강에 해로울 수 있습니다. 그러한 분진을 흡입하지 마십시오. 먼지 흡수 시스템을 사용하고 적합한 방진 마스크를 착용하십시오. 침전된 먼지를 철저히 제거하십시오. 진공 청소기를 사용하여 석면 같이 건강에 유해한 재료를 기계 가공 처리하지 마십시오.

진동이 심하게 나타나거나 이상 기능이 나타나는 경우에는 즉시 스위치를 꺼 주십시오. 제품을 확인하여 원인을 찾으십시오.

작업물이 안정적일 정도로 크지 않습니까만 고정시켜야 합니다.

어떠한 금속 부품도 에어링 슬롯에 유입되지 않도록 하십시오. 단락 회로의 위험이 있습니다.

자기 접촉식 후크 및 루프 고정 장치가 있는 순정품 MILWAUKEE 샌딩 및 연마 도구만 사용하십시오.

지정된 사용 조건

샌더는 목재, 플라스틱, 금속, 충전재, 도장 표면을 샌딩하는 데 사용할 수 있습니다.

다른 목적으로 제품을 사용하지 마십시오.

잔여 위험

제품을 설명서대로 사용하더라도 위험 요소를 완전히 제거하는 것은 여전히 불가능합니다. 제품 사용 중 다음과 같은 위험 요소가 발생할 수 있으며, 작업자는 다음 사항을 회피하기 위해 세심한 주의를 기울여야 합니다.

- 진동으로 인한 부상
 - 지정된 핸들을 이용해 제품을 붙잡아 사용하고 작업 시간과 진동에 대한 노출을 적절히 제한하십시오.
- 소음 노출로 인한 청력 저하 청각 장애.
 - 소음에 대한 노출을 억제하고 적절한 청각 보호장치를 착용하십시오.
- 튀어 나오음 파편으로 인한 부상
 - 항상 적절한 보호 장구, 두렵고 긴 바지, 장갑, 튼튼한 신발 및 보안경을 착용하십시오.
- 독성 먼지 흡입으로 인한 건강 위험
 - 필요할 경우 마스크를 착용하십시오.

배터리

오랫 동안 사용하지 않은 배터리 팩은 사용하기 전에 충전해야 합니다.

50°C를 초과하는 온도는 배터리 팩의 성능을 저하시킵니다. 열이나 햇빛에 오래 노출시키지 마십시오(과열 위험).

충전이 점점 및 배터리 팩을 청결한 상태로 유지해야 합니다.

최적의 수명을 보장하려면 사용한 후에 배터리 팩을 완전히 충전해야 합니다.

배터리 수명을 최대한 연장하려면 완전히 충전된 경우 충전기에서 배터리 팩을 제거하십시오.

30일 이상 배터리 팩을 보관하는 경우:

- 온도가 27°C 이하이며 습기가 없는 장소에 배터리 팩을 보관하십시오.
- 배터리 팩을 30% - 50% 충전된 조건으로 보관하십시오.
- 보관하지 6개월이 경과할 때마다 팩을 정상적으로 충전하십시오.

사용된 배터리 팩을 가정용 쓰레기와 함께 폐기하거나, 태우지 마십시오. 밀워키는 환경 보호를 위해 오래된 배터리 팩을 회수합니다.

배터리 팩을 금속 물체와 함께 보관하지 마십시오(단락 회로 위험).

M18 시스템 배터리 팩을 충전하려면 M18 시스템 충전기만 사용하십시오. 다른 시스템의 배터리 팩을 사용하지 마십시오.

배터리 팩과 충전기를 개방하지 말고, 건조한 곳에 보관하십시오. 배터리 팩과 충전기는 항상 건조한 상태로 유지하십시오.

극심한 부하 또는 극심한 온도 조건에서 손상된 배터리로부터 배터리 산이 누출될 수 있습니다. 배터리 산과 접촉한 경우, 비누물로 즉시 세척하십시오. 눈과 접촉할 경우, 최소 10분 동안 철저히 세정한 후 즉각적인 의료 조치를 취하십시오.

충전기의 배터리 부위에 어떤 금속 조각도 들어가서는 안됩니다(합선 위험이 있습니다).

추가 배터리 안전 주의 사항

⚠ 경고! 단락 회로로 인한 화재, 작업자 부상 및 제품 손상 위험을 줄이려면 제품, 배터리 팩 또는 충전기를 유체에 침수시키거나 유체가 내부로 흘러들어가지 않도록 해야 합니다. 해수, 특정한 산업용 화학 물질 및 표백제 또는 표백제 함유 제품 같은 부식성 또는 전도성 유체 등은 단락 회로를 야기할 수 있습니다.

배터리 팩 보호

매우 높은 토크에서, 고전류 드로우를 야기하는 결속, 실속 및 단락 회로 상황이 발생하고, 공구가 약 5초 동안 진동하며 연료 게이지가 광박인 다음, 공구가 꺼집니다.

재설정하려면 트리거를 해제하십시오. 극심한 환경 조건에서, 배터리 팩의 내부 온도가 급격히 상승할 수 있습니다. 온도가 급격히 상승하면 배터리 팩이 냉각될 때까지 연료 게이지가 광박입니다. 조영이 꺼진 후 작업을 계속 진행하십시오.

리튬 배터리의 운송

리튬 이온 배터리는 위험물 법을 요건의 적용을 받습니다.

이 배터리는 현지, 국내 및 국제 규정과 법규에 따라 운송해야 합니다.

- 배터리는 추가 요구 사항 없이 도로를 통해 운송할 수 있습니다.
- 타사 리튬 이온 배터리의 상업적 운송은 위험물 규정에 따릅니다. 운송 준비 및 운송 작업은 적절히 교육을 이수한 개인만 수행해야 하고 그 과정에 해당 전문가가 동행해야 합니다.

배터리 운송 시 :

- 배터리 접촉면을 보호 및 차단하여 합선 위험을 방지하십시오.
- 배터리 팩이 포장 내에서 움직이지 않도록 고정시키십시오.
- 균열 또는 누출이 있는 배터리는 운송하지 마십시오.
- 추가 지침은 운송 회사에 확인하십시오.

사용 방법

케도 샌더를 사용한 일반 샌딩

케도 샌더를 사용할 때 유념할 몇 가지 사항은 다음과 같습니다.

- 샌딩 패드를 작업면에 평평하게 유지하십시오. 샌더를 날카롭게 가공하거나 패드 가장자리를 사용하면 마감재가 균일해지지 않고 패드 수명이 감소할 수 있습니다.
- 제품이 작업면 전체에 걸쳐 넓고 균일한 스트로크로 계속 유지하도록 합니다. 한 지점을 너무 오래 샌딩 처리하면 구멍이 뚫리고 불균일한 결과를 야기할 수 있습니다.
- 제품을 작업면에 배치하고 제품을 켜십시오.
- 샌딩 시트를 작업면에 평평하게 유지하고 샌더가 작업면에 걸쳐 이동하도록 한 후 긴 스위핑 스트로크를 사용합니다.
- 굵은 방수의 사포로 샌딩 작업을 시작하고 원하는 마감에 도달할 때까지 점점 더 가는 방수의 사포를 사용합니다. 예를 들어, 목재에 샌더를 사용할 경우, 80 방으로 시작한 후 120 방 다음 180 방 등의 사포를 사용합니다.

페인트 또는 광택제 제거

1. 페인트 또는 광택제 여러 겹을 제거할 때 페인트 솔벤트 또는 광택제 제거제로 가능한 한 많이 제거하십시오.
2. 퍼티용 나이프나 기타 스크래핑 도구를 사용하여 잔류물을 문질러 없애고 표면을 냉각 및 전조시킨 후 작업면에 샌더를 적용하십시오.
3. 사포가 막히는 것을 방지하는 데 도움이 되도록 거친 사포를 선택합니다.
4. 샌더가 가열되거나 기존 코팅(페인트 또는 광택제)이 연화되지 않도록 새 영역 위로 이동하도록 하십시오.
5. 균일한 마감재를 만들려면 넓고 겹치는 스트로크로 작업합니다.
6. 작업면 표면에 스크래치가 발생하지 않도록하려면 작업면이 기존 코팅을 통해 표시되기 시작할 때 중간 사포로 전환하십시오. 원하는 마감 성능을 달성할 때까지 미세 사포로 점차 전환합니다.

청소

제품의 통기구를 항상 깨끗하게 유지해야 합니다.

유지 관리

반드시 MILWAUKEE 부속품과 MILWAUKEE 예비품을 사용하십시오. 언급하지 않은 구성 부품을 교체해야 하는 경우 MILWAUKEE 서비스 센터 중 한 곳에 문의하십시오(보증/서비스 주소 목록 참조).

필요 시, 제품의 분해 조립도를 주문할 수 있습니다. 라벨에 인쇄되어 있는 제품 유형과 6자리 번호를 알려주고 현지 서비스 대리점에서 도면을 주문하십시오.



주의! 경고! 위험!



제품 사용 전, 설명서를 자세히 읽으십시오.



제품 사용 전, 배터리 팩을 제거하십시오.



너무 힘을 가하지 않기 바랍니다.



제품을 사용할 때 항상 보안경을 착용하십시오.



적합한 분진 보호 마스크를 착용하십시오.



부속품 - 표준 장비에 포함되어 있지 않음,
부속품으로 사용 가능

n_0

무부하 속도

V

전압



직류



전동 공구, 배터리/충전식 배터리는 가정용
쓰레기와 함께 버리지 마십시오. 수명이 다한 전동
공구와 배터리는 별도로 수거하여 환경적으로
회환되는 재생 시설로 반송해야 합니다.
재활용에 관한 조인과 수거 지점에 대해서는 지방
정부당국이나 소매업자에게 확인하십시오.

ข้อมูลทางเทคนิค**M18 BQSS**

ประเภทผลิตภัณฑ์	เครื่องขัดกระดาษทราย
แรงดันไฟแบตเตอรี่	18 V ---
ความเร็วรอบเปล่า	11,000 - 13,000/นาที
เส้นผ่านศูนย์กลางวง โคลร	1.6 mm
เส้นผ่านศูนย์กลางแผ่นขัด (การเสียดทาน)	113 x 104 mm
ขนาดกระดาษทราย (การเสียดทาน)	139 x 114 mm
เส้นผ่านศูนย์กลางแผ่นขัด (ตัวยึดแบบตะขอและห่วง)	113 x 104 mm
ขนาดกระดาษทราย (ตัวยึดแบบตะขอและห่วง)	115 x 108 mm
น้ำหนักอิงตามขั้นตอนมาตรฐาน EPTA เลขที่ 01/2014 (แบตเตอรี่ลิเทียมไอออนขนาด 2.0 Ah - 12.0 Ah)	1.66 - 2.72 กก.
อุณหภูมิในการทำงานที่แนะนำ	-18 - +50 °C
แบตเตอรี่ที่แนะนำ	M18B...; M18HB...
แท่นชาร์จที่แนะนำ	M12-18...; M18 DFC

ข้อมูลเกี่ยวกับเสียงรบกวน

ค่าการปล่อยเสียงรบกวนที่กำหนดตามมาตรฐาน EN 62841

ระดับแรงดันของเสียงที่ถ่วงน้ำหนัก A	78.28 dB (A)
ค่า K แปรผัน	3.0 dB (A)
ระดับกำลังของเสียงที่ถ่วงน้ำหนัก A	89.28 dB (A)
ค่า K แปรผัน	3.0 dB (A)

โปรดสวมอุปกรณ์ปกป้องการได้ยิน

ข้อมูลเกี่ยวกับการสั่น

ค่าการสั่นสะเทือนรวม (ผลรวมเวกเตอร์ในสามแกน) ที่กำหนดตาม EN 62841

ค่าการปล่อยการสั่นสะเทือน a_{rw}	5.23 m/s ²
ค่า K แปรผัน	1.50 m/s ²

คำเตือน!

ค่าระดับการสั่นสะเทือนและค่าระดับมลภาวะทางเสียงที่ระบุในเอกสารคู่มือการใช้งานฉบับนี้ได้รับการวัดผลตามการทดสอบที่เป็นไปตามมาตรฐานที่กำหนดไว้ใน EN 62841 และอาจนำไปใช้เพื่อเปรียบเทียบกับเครื่องมืออื่น สามารถใช้สำหรับการประเมินความเสี่ยงในเบื้องต้น

ค่าระดับการสั่นสะเทือนและค่าระดับมลภาวะทางเสียงที่ระบุเป็นข้อมูลสำหรับการใช้งานหลักของเครื่องมือ อย่างไรก็ตาม หากเครื่องมือถูกใช้งานผิดประเภท กับอุปกรณ์เสริมที่แตกต่างกัน หรือการบำรุงรักษาไม่ดีพอ ระดับการสั่นสะเทือนและค่าระดับมลภาวะทางเสียงอาจจะแตกต่างออกไป สภาพเหล่านี้อาจทำให้ระดับความเสี่ยงเพิ่มขึ้นอย่างมีนัยสำคัญตลอดช่วงเวลาการทำงานทั้งหมด

ควรพิจารณาประเมินค่าระดับการสั่นสะเทือนและค่าระดับมลภาวะทางเสียงทุกครั้งที่เปิดเครื่องมือหรือขณะที่ไม่ได้ใช้งาน สภาพเหล่านี้อาจทำให้ระดับความเสี่ยงลดลงอย่างมีนัยสำคัญตลอดระยะเวลาการทำงาน

ปฏิบัติตามความปลอดภัยเพิ่มเติมเพื่อปกป้องผู้ปฏิบัติงานจากผลกระทบของการสั่นสะเทือนและเสียงดัง เช่น การบำรุงรักษาเครื่องมือและอุปกรณ์เสริม ทำให้มืออบอุ่นตลอดเวลา และจัดระเบียบรูปแบบของงาน

คำเตือน!

อ่านวิธีใช้ ภาพประกอบ ข้อมูลจำเพาะ และคำเตือนด้านความปลอดภัยทั้งหมดที่แนบมาผลิตภัณฑ์ การไม่ปฏิบัติตามคำแนะนำที่แสดงอยู่ด้านล่าง อาจทำให้เกิดไฟฟ้าช็อต เพลิงไหม้ และ/หรือการบาดเจ็บรุนแรงได้

โปรดเก็บเอกสารคำเตือนและคำแนะนำทั้งหมดเพื่อใช้อ้างอิงในอนาคต

คำแนะนำด้านความปลอดภัยสำหรับเครื่องขัดกระดาษทรายแบบสี่เหลี่ยมรีสาย

เศษฝุ่นการขัดผิวที่สะสมตัวจากการขัดผิวเคลือบ เช่น โพลียูรีเทน น้ำมันลินสีด ฯลฯ อาจติดไฟในเครื่องขัดผิว ฝุ่นเก็บฝุ่น หรือที่อื่นใด และทำให้เกิดเพลิงไหม้ได้ เพื่อลดความเสี่ยงของเพลิงไหม้ ให้กำจัดเศษฝุ่นออกจากถุงเก็บฝุ่นบ่อยๆ (ทุก 10-15 นาที) ในขณะที่ขัดผิว และห้ามจัดเก็บหรือวางผลิตภัณฑ์ที่ฟักไว้โดยไม่ใส่ถุงจัดเก็บฝุ่นที่ว่างเปล่า รวมถึงให้ปฏิบัติตามคำแนะนำของผู้ผลิตสารเคลือบผิว

คำแนะนำเพิ่มเติมเรื่องความปลอดภัยและการใช้งาน

ห้ามเข้าไปในพื้นที่อันตรายของเครื่องมือไฟฟ้าในขณะที่เครื่องกำลังทำงาน

ห้ามปิดเซอร์กิตและสวิตช์ที่ถูกเจาะออกจากเครื่องในขณะที่เครื่องกำลังทำงานอยู่

โปรดใช้อุปกรณ์ป้องกัน สวมแว่นนิรภัยเสมอเมื่อทำงานกับผลิตภัณฑ์ที่

ฝุ่นที่เกิดขณะใช้เครื่องมือนี้อาจเป็นอันตรายต่อสุขภาพ อย่างสุดท้ายใจเอาฝุ่นดังกล่าวเข้าไป ใช้ระบบการดูดซึมฝุ่นและสวมหน้ากากป้องกันฝุ่นละอองที่เหมาะสม ชนิดเศษวัสดุจากการขัดที่สะสมตัวออกให้หมด อย่าใช้เครื่องดูดฝุ่นจัดการขัดวัสดุใดๆ ที่มีอันตรายต่อสุขภาพ เช่น แร่ใยหิน

ปิดเครื่องทันทีที่เกิดแรงสั่นสะเทือนมากเกินไป หรือเกิดเหตุขัดข้องอื่นๆ เช่น ตรวจจับอุปกรณ์เพื่อหาสาเหตุ

จะต้องยึดชิ้นงานไว้ให้อยู่นิ่งๆ หากชิ้นงานมีน้ำหนักไม่เพียงพอที่จะวางได้อย่างมั่นคง อย่าปล่อยให้ชิ้นส่วน โลหะเข้าไปที่ช่องอากาศ (อันตรายจากไฟฟ้าลัดวงจร)

ใช้เฉพาะเครื่องขัดกระดาษทรายและเครื่องขัดเสาของ MILWAUKEE ที่มีฟังก์ชันและหน่วยยึดในตัวเท่านั้น

สภาพการใช้งานที่กำหนด

เครื่องขุดกระดาษทรายแบบสี่เหลี่ยมไร้สายสามารถใช้ขุดผิวไม้ ฟิลาสติก โลหะ ฟิลเลอร์ และพื้นผิวทาสี

ห้ามใช้ผลิตภัณฑ์เพื่อวัตถุประสงค์อื่นนอกเหนือจากที่ระบุ

ความเสี่ยงอื่นๆ

ถึงแม้เครื่องมือจะได้รับการใช้ตามที่กำหนด แต่ก็ไม่สามารถกำจัดปัจจัยความเสี่ยงที่หลีกเลี่ยงไม่ได้ อาจเกิดภัยอันตรายต่อไประหว่างการใช้งานได้ และผู้ใช้ในควรระมัดระวังเป็นพิเศษเพื่อหลีกเลี่ยงอันตรายต่อไปนี้:

- การบาดเจ็บที่เกิดจากแรงสั่นสะเทือน
 - จับบริเวณที่จับเฉพาะของผลิตภัณฑ์และอย่าใช้งานติดต่อกันเป็นเวลานาน
- ระบบการได้ยินอาจได้รับความเสียหาย หากได้ยินเสียงดัง
- ความผิดปกติในการได้ยิน การจำกัดการสัมผัส และควรสวมอุปกรณ์ป้องกันที่เหมาะสม
- การบาดเจ็บเนื่องจากเศษวัสดุที่กระเด็น
 - สวมอุปกรณ์ป้องกันส่วนบุคคลที่เหมาะสม กางเกงขากาย ถุงมือ รองเท้าหนา และแว่นกันแดด
- อันตรายต่อสุขภาพที่เกิดจากการสูดหายใจเอาฝุ่นพิษเข้าไป
 - สวมหน้ากากถ้าจำเป็น

แบตเตอรี่

ควรชาร์จแบตเตอรี่ที่ไม่ได้ใช้งานเป็นระยะเวลาหนึ่งก่อนที่จะใช้งาน ประสิทธิภาพของชุดแบตเตอรี่จะลดลงหากอุณหภูมิสูงกว่า 50°C หลีกเลี่ยงไม่ให้ถูกแดดหรือความร้อนเป็นเวลานาน (เสี่ยงต่อความร้อนเกิน)

ต้องหมั่นดูแลความสะอาดหน้าสัมผัสตัวชาร์จกับชุดแบตเตอรี่

เพื่อยืดอายุการใช้งาน ควรชาร์จแบตเตอรี่ให้เต็มหลังการใช้งาน

เพื่อรักษาอายุแบตเตอรี่ให้นานที่สุด ให้ถอดชุดแบตเตอรี่ออกจากตัวชาร์จเมื่อชาร์จไฟเต็ม

สำหรับชุดแบตเตอรี่ที่ต้องการเก็บไว้นานกว่า 30 วัน:

- เก็บชุดแบตเตอรี่ไว้ที่อุณหภูมิต่ำกว่า 27°C และหลีกเลี่ยงความชื้น
- เก็บชุดแบตเตอรี่ไว้ที่ประจุ 30% - 50%
- ให้ชาร์จแบตเตอรี่ตามปกติทุกหกเดือนที่เก็บ

ห้ามทิ้งแบตเตอรี่ที่ใช้แล้วกับขยะรีไซเคิลหรือโดยการเผาทำลาย ผู้แทนจำหน่ายของ MILWAUKEE มีข้อเสนอในการกู้คืนแบตเตอรี่เก่าเพื่อปกป้องสภาพแวดล้อมของเรา

ไม่เก็บชุดแบตเตอรี่ไว้รวมกับวัตถุอื่นที่เป็นโลหะ (เสี่ยงต่อการลัดวงจร)

ชาร์จชุดแบตเตอรี่ System M18 ด้วยตัวชาร์จสำหรับ System M18 เท่านั้น อย่าใช้แบตเตอรี่ชาร์จระบบอื่น ๆ

ห้ามเปิดทำลายแบตเตอรี่และเครื่องชาร์จและเก็บไว้ในห้องที่แห้งเท่านั้น เก็บก้อนแบตเตอรี่และอุปกรณ์ชาร์จในที่แห้งตลอดเวลา

กรดแบตเตอรี่อาจรั่วซึมจากแบตเตอรี่ที่เสียหายภายใต้อุณหภูมิสูงหรือการใช้งานที่หนักมากเกินไป หากสัมผัสกับกรดแบตเตอรี่ ให้ล้างออกทันทีด้วยน้ำสะอาด หากกรดแบตเตอรี่เข้าตา ล้างตาให้ทั่วด้วยน้ำอย่างน้อย 10 นาทีและไปพบแพทย์ทันที

ห้ามไม่ให้มีชิ้นส่วนที่เป็นโลหะในส่วนแบตเตอรี่ของตัวชาร์จ (เสี่ยงลัดวงจร)

คำเตือนเพิ่มเติมเกี่ยวกับความปลอดภัยของแบตเตอรี่

⚠ คำเตือน! วิถีลดความเสี่ยงในการเกิดไฟไหม้ การบาดเจ็บส่วนบุคคล และความเสี่ยงหายต่อผลิตภัณฑ์ จากการลัดวงจร อย่างเช่นเครื่องมือ แบตเตอรี่ หรือเครื่องชาร์จไฟลงในช่องเสียบหรือปลั๊กให้ของเหลวเข้าสู่ภายใน ของเหลวที่มีฤทธิ์กัดกร่อน หรือน้ำไฟอาจก่อให้เกิดการลัดวงจรได้ เช่น น้ำทะเล สารเคมีทางอุตสาหกรรม บางชนิด และผลิตภัณฑ์ฟอสซิลหรือมีส่วนผสมการฟอสซิล เป็นต้น

ระบบป้องกันของชุดแบตเตอรี่

ในสถานการณ์ที่เกิดแรงบิดสูง ดัดซัด สดุด และเกิดการลัดวงจรเนื่องจากมีการเสถียรเกินสูง เครื่องมือจะสั่นเป็นเวลา 5 วินาที และแกลแสดงพลังงานจะกะพริบ แล้วเครื่องมือจะดับลง

การเข้า ปลั๊กไฟ ภายใต้อุณหภูมิรุนแรง อุณหภูมิภายในของแบตเตอรี่อาจสูงเกินไป หากเกิดเหตุการณ์ขึ้น เกจน้ำมันจะกะพริบจนกว่าแผงแบตเตอรี่เย็นลงให้ทำงานต่อหลังจากที่ไฟดับแล้ว

การเคลื่อนย้ายแบตเตอรี่ลิเทียม

แบตเตอรี่ลิเทียมไอออนอายุขัยได้ใช้กำหนดตามกฎหมายของสินค้าอันตราย

การขนส่งแบตเตอรี่เหล่านี้ต้องกระทำตามกฎระเบียบและข้อบังคับของท้องถิ่น ของประเทศ และระหว่างประเทศ

- สามารถขนส่งแบตเตอรี่ทางถนนได้โดยไม่ต้องมีข้อกำหนดเพิ่มเติม
- การขนส่งแบตเตอรี่ลิเทียมโดยผู้ให้บริการภายนอกต้องจัดการตามกฎระเบียบสินค้าอันตราย การเตรียมภาชนะและการขนส่งต้องดำเนินการโดยบุคลากรที่ผ่านการฝึกอบรมมาแล้วเท่านั้น และในระหว่างดำเนินการต้องมีผู้เชี่ยวชาญที่เกี่ยวข้องคอยกำกับดูแล

เมื่อขนย้ายแบตเตอรี่:

- โปรดตรวจสอบให้แน่ใจว่าข้ามแผ่นสีของแบตเตอรี่ได้รับการปกป้องและติดตั้งแน่นเพื่อป้องกันการลัดวงจร
- ตรวจสอบให้แน่ใจว่าก้อนแบตเตอรี่ได้รับการปกป้องอย่างแน่นหนาอยู่ในบรรจุภัณฑ์
- ห้ามเคลื่อนย้ายแบตเตอรี่ที่แตกหรือรั่ว
- โปรดสอบถามบริษัทขนส่งหากท่านต้องการคำแนะนำเพิ่มเติม

คำแนะนำการใช้งาน

การขุดผิวไม้ไปด้วยเครื่องขุดกระดาษทรายแบบสี่เหลี่ยมไร้สาย

เมื่อใช้เครื่องขุดกระดาษทรายแบบสี่เหลี่ยมไร้สาย มีข้อจำกัดดังนี้

- ควบคุมให้แผ่นขัดแนบราบบนชิ้นงาน การไหลเวียนของชุดหรือขอบของแผ่นขัดเพื่อขุดผิวอาจทำให้ได้ผิวขัดที่ไม่สม่ำเสมอและอายุการใช้งานของแผ่นขัดสั้นลง
- เลื่อนร่องขัดไปบนชิ้นงานด้วยระยะที่กว้างสม่ำเสมอ การขัดที่จุดหนึ่งนานเกินไปอาจทำให้เกิดร่องและผิวขัดที่ไม่สม่ำเสมอ
- วางเครื่องขัดลงชิ้นงานแล้วเปิดเครื่อง
- ควบคุมให้แผ่นขัดแนบราบกับชิ้นงาน เลื่อนเครื่องขัดไปบนชิ้นงาน และใช้ระยะกวาดไปมาที่ยาว
- เริ่มต้นการขุดผิวด้วยกระดาษทรายขัดหยาบและค่อยๆ ใช้กระดาษทรายละเอียดขึ้นจนกว่าจะได้ผิวสำเร็จที่ต้องการ ตัวอย่างเช่น เมื่อใช้เครื่องขัดผิวเบอร์ 180 ให้เริ่มด้วยกระดาษทรายเบอร์ 80 ตามด้วยเบอร์ 120 จากนั้นใช้เบอร์ 180 เป็นต้น

การขัดชิ้นสีหรือน้ำมันเคลือบเงาออก

1. เมื่อจัดการขัดสีหรือน้ำมันเคลือบเงาออก ให้ขัดออกให้มากที่สุดเท่าที่เป็นไปได้โดยใช้ท่าหลายสีหรือสารขัดสีน้ำมันเคลือบเงา
2. ใช้มีดฉาบหรือเครื่องมือขุดผิวอื่นๆ ทำการขูดวัสดุตกค้างบนชิ้นงานออก และทิ้งไว้ให้ผิวเย็นตัวและแห้งก่อนใช้เครื่องขุดผิวกับชิ้นงาน
3. เลือกแผ่นกระดาษทรายหยาบเพื่อช่วยป้องกันไม่ให้เกิดการหลุดดินจากกระดาษทราย
4. เลือกเครื่องขัดไปมาบนพื้นที่ใหม่ของชิ้นงานไปเรื่อยๆ เพื่อหลีกเลี่ยงการทำผิวเคลือบเดิมร่อนและหลุดละลาย (ผิวเคลือบสีหรือน้ำมันเคลือบเงา)
5. ขุดผิวโดยใช้ระยะขัดที่กว้าง เหลือขอบพื้นที่ขยิบๆ เพื่อให้ได้ผิวขัดที่สม่ำเสมอ
6. เมื่อเริ่มมองเห็นผิวเคลือบเดิมบนชิ้นงาน ให้เปลี่ยนไปใช้แผ่นกระดาษทรายละเอียดปานกลางเพื่อไม่ให้เครื่องบนผิวของชิ้นงาน จากนั้นค่อยๆ เปลี่ยนเป็นแผ่นกระดาษทรายละเอียดจนกว่าคุณจะได้ผิวขัดสำเร็จที่ต้องการ

การทำความปลอดภัย

ต้องให้ช่องระบายอากาศเปิดโล่งอยู่ตลอดเวลา

การบำรุงรักษา

ใช้อุปกรณ์เสริมและชิ้นส่วนสำรองของ MILWAUKEE เท่านั้น หากจำเป็นต้องเปลี่ยนส่วนประกอบที่ไม่ได้อธิบายไว้ โปรดติดต่อศูนย์บริการของ MILWAUKEE (ดูที่รายการการบริการประกัน/ที่อยู่ของศูนย์บริการของเรา)

ถ้าต้องการ สามารถส่งภาพแสดงความสัมพันธ์ของชิ้นส่วนได้ โปรดระบุประเภทผลิตภัณฑ์ซึ่งพิมพ์ไว้พร้อมหมายเลขหกหลักบนฉลาก และส่งชื่อแผนภาพจากตัวแทนจำหน่ายในพื้นที่ของคุณ

เครื่องหมาย



ระวัง! คำเตือน! อันตราย!



โปรดอ่านคำแนะนำอย่างระมัดระวังก่อนเริ่มใช้เครื่องมือ



ถอดชุดแบตเตอรี่ออกก่อนเริ่มการทำงานใด ๆ กับผลิตภัณฑ์



อย่าฝืนใช้งาน



สวมแว่นตานิรภัยทุกครั้งที่ใช้ผลิตภัณฑ์นี้



ให้สวมหน้ากากป้องกันฝุ่นที่เหมาะสม



อุปกรณ์เสริม - ไม่รวมอยู่ในอุปกรณ์มาตรฐาน; จำหน่ายเป็น
อุปกรณ์เสริม

n_0

ความเร็วรอบเปล่า

V

แรงดันไฟฟ้า



กระแสดัง



อย่าทิ้งเครื่องมือไฟฟ้า แบตเตอรี่ แบตเตอรี่ชนิดชาร์จซ้ำได้
ร่วมกับขยะในครัวเรือน ต้องทิ้งเครื่องมือไฟฟ้าและแบตเตอรี่ที่
หมดอายุการใช้งานแยกต่างหากและนำไปยังสถานที่รีไซเคิลที่
เป็นมิตรกับสิ่งแวดล้อม ตรวจสอบกับผู้จำหน่ายในท้องถิ่นของ
คุณหรือร้านค้าปลีกสำหรับคำแนะนำในการรีไซเคิลและจัดเก็บ
รวบรวม

DATA TEKNIS**M18 BQSS**

Tipe	Mesin ampelas orbital
Tegangan baterai	18 V ---
Kecepatan tanpa beban	11.000 - 13.000/menit
Diameter lintasan orbital	1,6 mm
Dimensi piringan gerinda (Gesekan)	113 x 104 mm
Dimensi ampelas (Gesekan)	139 x 114 mm
Dimensi piringan gerinda (Kait dan loop)	113 x 104 mm
Dimensi ampelas (Kait dan loop)	115 x 108 mm
Berat berdasarkan EPTA-Procedure 01/2014 (Li-ion 2,0 Ah - 12,0 Ah)	1,66 - 2,72 kg
Suhu pengoperasian sekitar yang direkomendasikan	-18 - +50 °C
Paket baterai yang direkomendasikan	M18B...; M18HB...
Pengisi daya yang direkomendasikan	M12-18...; M18 DFC

Informasi kebisingan

Nilai emisi derau ditentukan menurut EN 62841.

Tingkat tekanan suara tertimbang A	78,28 dB (A)
K Ketidakpastian	3,0 dB (A)
Tingkat daya suara tertimbang A	89,28 dB (A)
K Ketidakpastian	3,0 dB (A)

Pakai pelindung telinga.

Informasi vibrasi

Total nilai vibrasi (jumlah vektor di ketiga aksis) ditentukan sesuai EN 62841.

Nilai a_h emisi getaran	5,23 m/s ²
K Ketidakpastian	1,50 m/s ²

⚠ PERINGATAN!

Tingkat getaran total yang dinyatakan dan tingkat emisi derau yang dinyatakan dalam lembaran informasi ini telah diukur sesuai dengan uji standar yang ditentukan dalam EN 62841 dan dapat digunakan untuk membandingkan satu alat dengan alat lainnya. Dapat digunakan untuk penilaian awal keterpaparan.

Tingkat getaran dan emisi derau yang dinyatakan menggambarkan aplikasi utama alat ini. Namun jika alat ini digunakan untuk aplikasi yang berbeda, dengan aksesoris yang berbeda atau tidak dirawat dengan baik, getaran dan emisi kebisingan yang timbul mungkin berbeda. Kondisi ini dapat meningkatkan tingkat paparan secara signifikan sepanjang periode kerja keseluruhan.

Perkiraan tingkat paparan terhadap getaran dan derau juga harus memperhitungkan saat-saat ketika alat dimatikan atau ketika produk sedang dinyalakan tetapi tidak digunakan. Kondisi ini dapat menurunkan tingkat paparan secara signifikan selama periode kerja total.

Identifikasi langkah-langkah keselamatan tambahan untuk melindungi operator dari efek getaran dan derau, seperti merawat peralatan dan aksesorinya, menjaga tangan tetap hangat, dan mengatur pola kerja.

⚠ PERINGATAN! Baca semua peringatan keselamatan, petunjuk, ilustrasi, dan spesifikasi yang disertakan bersama produk. Tidak dipatuhinya semua petunjuk di bawah ini, dapat berakibat sengatan listrik, kebakaran, dan/atau cedera parah.

Simpan semua peringatan dan petunjuk sebagai referensi sewaktu-waktu.

PERINGATAN KESELAMATAN PENGAMPELAS

Debu pengampelasan yang terkumpul dari lapisan permukaan pengampelasan, seperti poliuretan, minyak biji rami, dll dapat terbakar sendiri dalam kantong pengumpul debu pengampelasan atau di tempat lain dan menyebabkan kebakaran. Untuk mengurangi risiko kebakaran, sering-seringlah mengosongkan kantong debu (10-15 menit) selama pengampelasan dan jangan pernah menyimpan atau meninggalkan produk tanpa mengosongkan kantong debu sepenuhnya. Ikuti juga rekomendasi dari produsen bahan pelapis.

PETUNJUK KESELAMATAN DAN KERJA TAMBAHAN

Jangan sekali-kali meraih menyentuh daerah berbahaya perkakas listrik ini ketika alat sedang berjalan.

Chip dan splinter tidak boleh dilepas saat mesin sedang beroperasi.

Gunakan peralatan pelindung. Selalu kenakan kaca mata pelindung saat bekerja menggunakan produk ini.

Debu yang timbul saat menggunakan alat ini dapat membahayakan kesehatan. Jangan menghirup debu. Gunakan sistem penyedot debu dan masker debu yang tepat. Buang debu yang terkumpul secara menyeluruh. Jangan memproses dengan mesin, bahan yang berbahaya bagi kesehatan, seperti asbes, dengan penyedot debu.

Segera matikan mesin saat terjadi vibrasi yang kuat atau malfungsi lainnya. Periksa mesin untuk mengetahui penyebabnya.

benda kerja harus tetap jika benda kerja tidak cukup berat untuk menjadi stabil

Jangan biarkan ada komponen logam masuk ke slot ventilasi (bahaya korsleting)

Hanya gunakan perangkat pengampelasan dan pemoles MILWAUKEE asli dengan hook (pengait) dan loop pengencang yang dapat merekat sendiri (self-adhesive).

KONDISI PENGGUNAAN KHUSUS

Pengampelas ini dapat digunakan untuk mengampelas kayu, plastik, logam, dempul, dan permukaan yang dicat.

Jangan menggunakan produk untuk tujuan lain.

RISIKO RESIDUAL

Bahkan ketika produk digunakan seperti yang ditentukan, masih tidak mungkin untuk sepenuhnya menghilangkan faktor risiko residual tertentu. Bahaya mungkin timbul selama penggunaan produk dan operator harus memberikan perhatian khusus untuk menghindari hal-hal berikut:

- cedera yang disebabkan oleh vibrasi
 - Pegang produk dengan menggunakan tuas yang disediakan dan batasi waktu kerja dan paparan.
- cedera pendengaran yang disebabkan paparan terhadap suara
 - Kerusakan pendengaran, batasi paparan dan gunakan pelindung pendengaran yang sesuai.
- cedera akibat terbangan serpihan
 - Kenakan alat pelindung diri yang sesuai, celana panjang yang tebal, sarung tangan, alas kaki yang kuat, dan kacamata pengaman, setiap saat.
- bahaya kesehatan yang disebabkan oleh terhirupnya debu beracun
 - Gunakan masker jika perlu.

BATERAI

Paket baterai yang belum digunakan selama beberapa waktu harus diisi kembali dayanya sebelum digunakan.

Suhu yang melebihi 50°C akan mengurangi kinerja paket baterai. Hindari paparan berkepanjangan terhadap panas atau sinar matahari (risiko panas berlebihan).

Kontak pengisi daya dan paket baterai harus dijaga kebersihannya.

Untuk masa pemakaian optimal, paket baterai harus diisi dayanya hingga penuh setelah digunakan.

Untuk memaksimalkan masa pemakaian baterai, lepaskan paket baterai dari pengisi daya setelah terisi sepenuhnya.

Untuk penyimpanan paket baterai lebih dari 30 hari:

- Simpan paket baterai jika suhu berada di bawah 27°C dan jauhkan dari kelembapan.
- Simpan paket baterai dalam kondisi terisi dayanya 30% - 50%.
- Jika penyimpanan paket baterai mencapai enam bulan, isi daya baterai seperti biasa.

Jangan membuang unit baterai bekas dalam sampah rumah tangga atau membakarnya. Distributor MILWAUKEE menawarkan untuk mengambil baterai lama guna melindungi lingkungan kita.

Jangan menyimpan paket baterai bersama benda logam (risiko arus pendek).

Hanya gunakan pengisi daya System M18 untuk mengisi daya paket baterai System M18. Jangan menggunakan unit baterai dari sistem lain.

Jangan sekali-kali membuka unit baterai dan pengisi daya serta hanya simpan di tempat kering. Jaga kemasan baterai dan pengisi daya tetap kering di sepanjang waktu.

Asam baterai dapat merembes dari baterai yang rusak akibat beban

atau suhu yang ekstrem. Jika asam baterai mengenai Anda, segera cuci dengan sabun dan air. Jika mengenai mata, bilas sebanyak-banyaknya selama setidaknya 10 menit dan segera dapatkan penanganan medis.

Tidak ada komponen logam yang diperbolehkan memasuki kompartemen baterai pada pengisi daya (risiko arus pendek).

PERINGATAN KESELAMATAN BATERAI TAMBAHAN

⚠ PERINGATAN! Untuk mengurangi risiko kebakaran, cedera pribadi, dan kerusakan produk akibat hubungan arus pendek, jangan pernah merendam alat, baterai atau charger Anda dalam cairan atau membiarkan cairan mengalir di dalamnya. Cairan korosif atau konduktif, seperti air laut, bahan kimia industri tertentu, dan produk pemutih atau yang mengandung pemutih, dan sebagainya, dapat menyebabkan hubungan arus pendek.

PERLINDUNGAN KEMASAN BATERAI

Dalam torsi yang sangat tinggi, mengikat, mogok dan situasi arus pendek yang menyebabkan tarikan arus tinggi, alat akan bergetar selama sekitar 5 detik, pengukur bahan bakar akan berkedip, dan kemudian alat akan padam.

Untuk menyatel ulang, lepaskan pemacu. Dalam kondisi ekstrem, suhu dalam baterai dapat meningkat. Jika hal ini terjadi, pengukur bahan bakar akan berkedip hingga paket baterai menjadi lebih dingin. Ketika lampu padam, lanjutkan pekerjaan.

MENGANGKUT BATERAI LITUM

Baterai litium-ion tunduk pada persyaratan Legislasasi Barang Berbahaya.

Pengangkutan baterai ini harus dilakukan sesuai regulasi dan peraturan daerah, nasional, dan internasional.

- Baterai dapat diangkut melalui jalan darat tanpa persyaratan khusus.
- Pengangkutan komersial baterai lithium-ion oleh pihak ketiga harus tunduk pada Peraturan terkait Barang Berbahaya. Persiapan pengangkutan dan pengangkutan harus dilakukan oleh orang yang terlatih dan prosesnya harus didampingi oleh pakar yang terkait.

Ketika mengangkut baterai:

- Pastikan terminal kontak baterai terlindungi dan terinsulasi untuk mencegah terjadinya korsleting.
- Pastikan bahwa unit baterai aman dari gerakan dalam pengemasan.
- Jangan mengangkut baterai yang retak atau bocor.
- Tanyakan kepada perusahaan ekspedisi untuk mendapatkan saran lebih lanjut.

PETUNJUK KERJA

PENGAMPELASAN UMUM DENGAN MESIN PENGAMPELAS BULAT (ORBIT SANDER)

Saat menggunakan mesin pengampelas bulat, berikut hal-hal yang perlu diingat:

- Jaga bantalan pengampelasan tetap rata pada benda kerja. Membalikkan pengampelas atau menggunakan tepi bantalan dapat menyebabkan hasil akhir yang tidak rata dan mengurangi masa pakai bantalan.
- Jaga agar produk tetap bergerak dengan gerakan rata yang lebar di seluruh benda kerja. Pengampelasan di satu titik terlalu lama dapat menyebabkan cekungan dan hasil yang tidak rata.
- Tempatkan produk pada benda kerja dan nyalakan produk.
- Jaga agar lembaran pengampelasan tetap rata pada benda kerja, jaga pengampelas tetap bergerak di permukaan benda kerja, dan gerakkan dengan arah sapuan panjang.

- Mulailah pengampelasan dengan ampelas grit kasar dan secara bertahap gunakan ampelas grit yang lebih halus dan makin halus sampai mendapatkan hasil akhir yang diinginkan. Misalnya, saat menggunakan pengampelas pada kayu, mulailah dengan grit 80 dilanjutkan dengan grit 120, lalu grit 180 dan seterusnya.

MELEPASKAN CAT ATAU PERNIS

1. Saat melepaskan beberapa lapis cat atau pernis, bersihkan sedapat mungkin dengan pelarut cat atau penghilang pernis.
2. Kikis residu dengan pisau dempul atau alat pengikis lainnya dan biarkan permukaan menjadi dingin dan kering sebelum menggunakan ampelas pada benda kerja.
3. Pilih kertas ampelas berbutir kasar untuk membantu mencegah ampelas tersumbat.
4. Biarkan pengampelas bergerak di atas area baru untuk menghindari pemanasan dan pelunakan lapisan (cat atau pernis) yang lama.
5. Bekerja dengan gerakan sapuan yang lebar dan berulang untuk menghasilkan hasil akhir yang seragam.
6. Saat benda kerja mulai terlihat melalui lapisan lama, ganti ke lembaran ampelas grit sedang untuk menghindari goresan pada permukaan benda kerja. Secara bertahap beralih ke ampelas grit halus sampai Anda mendapatkan hasil akhir yang diinginkan.

PEMBERSIHAN

Slot ventilasi produk tidak boleh tertutup sepanjang waktu.

PEMELIHARAAN

Gunakan hanya aksesoris MILWAUKEE dan suku cadang MILWAUKEE. Jika komponen yang belum dijelaskan harus diganti, hubungi salah satu dari pusat layanan MILWAUKEE kami (lihat daftar alamat layanan/garansi kami).

Jika diperlukan, gambar pecahan komponen dapat dipesan. Sebutkan tipe produk dan enam digit angka yang tertera pada label dan pesanlah gambarnya pada agen layanan setempat.

SIMBOL



PERHATIAN! PERINGATAN! BAHAYA!



Baca petunjuk dengan cermat sebelum memulai menggunakan produk.



Lepaskan paket baterai sebelum memulai pekerjaan apa pun pada produk.



Jangan paksa.



Selalu pakai kacamata goggle saat menggunakan produk ini.



Pakai masker pelindung debu yang tepat.



Aksesoris - Tidak termasuk di dalam peralatan standar; tersedia sebagai aksesoris.

η_0

Kecepatan tanpa beban

V

Voltase



Arus Searah



Jangan membuang alat-alat listrik, baterai/ baterai isi ulang bersama-sama dengan sampah rumah tangga. Peralatan listrik dan baterai yang telah mencapai akhir masa pakainya harus dikumpulkan secara terpisah dan dikembalikan ke fasilitas daur ulang yang kompatibel terhadap lingkungan. Tanyakan kepada pihak berwenang atau peritel setempat mengenai daur ulang dan titik pengumpulan.

THÔNG SỐ KỸ THUẬT**M18 BQSS**

Loại	Máy mài quỹ đạo
Điện áp pin	18 V ---
Tốc độ không tải	11.000 - 13.000/phút
Đường kính di chuyển theo quỹ đạo	1,6 mm
Kích thước của tấm mài (Ma sát)	113 x 104 mm
Kích thước của giấy nhám (Ma sát)	139 x 114 mm
Kích thước của tấm mài (Móc và vòng)	113 x 104 mm
Kích thước của giấy nhám (Móc và vòng)	115 x 108 mm
Trọng lượng theo Quy Trình EPTA 01/2014 (Li-ion 2,0 Ah - 12,0 Ah)	1,66 - 2,72 kg
Nhiệt độ môi trường khuyến nghị khi vận hành	-18 - +50 °C
Loại pin được khuyến nghị	M18B...; M18HB...
Bộ sạc được khuyến nghị	M12-18...; M18 DFC

Thông tin về tiếng ồn

Giá trị phát sinh tiếng ồn được xác định theo tiêu chuẩn EN 62841.

Cấp độ áp suất âm thanh trọng số A	78,28 dB (A)
Độ bất định K	3,0 dB (A)
Cấp độ công suất âm thanh trọng số A	89,28 dB (A)
Độ bất định K	3,0 dB (A)

Đeo thiết bị bảo vệ tai.

Thông tin về độ rung

Tổng giá trị rung chấn (tổng véc-tơ theo ba trục) được xác định theo tiêu chuẩn EN 62841.

Giá trị phát thải rung chấn a_n	5,23 m/s ²
Độ bất định K	1,50 m/s ²

⚠ CẢNH BÁO!

Tổng giá trị mức độ rung chấn và giá trị phát thải tiếng ồn được công bố được đưa ra trong hướng dẫn sử dụng này đã được đo theo thử nghiệm chuẩn hóa đã cho ở mục EN 62841 và có thể được sử dụng để so sánh với công cụ khác. Có thể sử dụng chúng để đánh giá sơ bộ về mức độ tiếp xúc.

Các giá trị phát thải tiếng ồn và rung chấn được công bố thể hiện cho ứng dụng chính của công cụ. Tuy nhiên, nếu sản phẩm được sử dụng cho các ứng dụng khác nhau, với các phụ kiện khác nhau hoặc được bảo dưỡng kém, thì mức độ phát rung chấn và tiếng ồn có thể khác nhau. Những điều kiện này có thể làm tăng đáng kể mức độ tiếp xúc trong tổng thời gian làm việc.

Việc ước tính mức độ tiếp xúc với tiếng ồn và rung chấn cần tính đến số lần công cụ được tắt hoặc khi nó đang chạy không tải. Những điều kiện này có thể làm giảm đáng kể mức độ tiếp xúc trong tổng thời gian làm việc.

Xác định các biện pháp an toàn bổ sung để bảo vệ người vận hành khỏi các tác động của rung chấn và tiếng ồn, như bảo trì công cụ và các phụ kiện, giữ cho tay ấm, sắp xếp các quy trình làm việc.

⚠ CẢNH BÁO! Hãy đọc tất cả các cảnh báo an toàn, hướng dẫn, hình minh họa và thông số kỹ thuật đi kèm sản phẩm này. Không tuân thủ những cảnh báo và chỉ dẫn có thể dẫn đến giật điện, hỏa hoạn và/hoặc chấn thương nghiêm trọng.

Giữ lại tất cả những cảnh báo và chỉ dẫn để tham khảo sau này.

HƯỚNG DẪN AN TOÀN DÀNH CHO MÁY CHÀ NHÁM

Bụi cát thu được từ các lớp phủ bề mặt chà nhám, chẳng hạn như polyurethane, dầu lanh, v.v., có thể tự bốc cháy trong túi đựng bụi chà nhám hoặc nơi khác và gây cháy. Để giảm nguy cơ gây hỏa hoạn, hãy thường xuyên đổ sạch túi bụi (10-15 phút) trong khi chà nhám và không bao giờ cất hoặc để sản phẩm mà không đổ hết túi bụi sạch hoàn toàn. Cũng vui lòng tuân thủ các khuyến nghị của nhà sản xuất chất phủ.

HƯỚNG DẪN AN TOÀN VÀ HOẠT ĐỘNG BỔ SUNG

Không bao giờ chạm vào khu vực nguy hiểm của sản phẩm khi sản phẩm đang chạy.

Không được thổi bụi vụn xỉ và mảnh vụn trong khi sản phẩm đang hoạt động.

Sử dụng thiết bị bảo hộ. Luôn đeo kính bảo hộ khi làm việc với sản phẩm.

Bụi sinh ra khi sử dụng sản phẩm có thể gây hại cho sức khỏe. Không hít bụi. Dùng hệ thống hút bụi và đeo mặt nạ bảo vệ chống bụi thích hợp. Hãy triệt để loại bỏ bụi thừa. Không vận hành máy với bất kỳ vật liệu nào gây nguy hiểm cho sức khỏe, chẳng hạn như amiăng, bằng máy hút bụi.

Tắt sản phẩm ngay lập tức trong trường hợp có rung động đáng kể hoặc nếu xảy ra sự cố khác. Kiểm tra sản phẩm để tìm ra nguyên nhân.

Tám vật liệu phải được cố định nếu nó không đủ nặng để ổn định. Không để bất kỳ bộ phận kim loại nào lọt vào khe thông gió (nguy cơ ngắn mạch).

Chỉ sử dụng các dụng cụ chà nhám và đánh bóng MILWAUKEE chính hãng có móc tự dính và dây buộc vòng.

ĐIỀU KIỆN SỬ DỤNG CỤ THỂ

Máy mài có thể được sử dụng để mài nhẵn bề mặt gỗ, nhựa, kim loại, chất độn và sơn bề mặt.

Không sử dụng sản phẩm cho bất kỳ mục đích nào khác.

RỦI RO CÓ HƯ

Ngay cả khi sử dụng sản phẩm theo chỉ định, thì vẫn không thể loại bỏ hoàn toàn các yếu tố rủi ro còn lại. Các mối nguy hiểm sau đây có thể phát sinh khi sử dụng sản phẩm và người vận hành cần đặc biệt chú ý để tránh những điều sau đây:

- chấn thương do rung động
- Giữ sản phẩm bằng tay cầm được chỉ định và hạn chế thời gian làm việc và tiếp xúc.
- tổn thương thính giác do tiếp xúc với tiếng ồn
- Hạn chế tiếp xúc và đeo đồ bảo vệ thính giác phù hợp.
- bị thương do mảnh vỡ bay ra
- Luôn đeo thiết bị bảo hộ cá nhân thích hợp, mặc quần dài dày, đeo găng tay, xô giày dép chắc chắn và đeo kính an toàn.
- mối nguy hiểm cho sức khỏe do hít phải bụi độc hại
- Đeo khẩu trang nếu cần.

PIN

Pin chưa được sử dụng trong một thời gian dài nên được sạc lại trước khi sử dụng.

Nhiệt độ vượt quá 50°C làm giảm hiệu năng của pin. Tránh tiếp xúc trong thời gian dài với nhiệt độ hoặc ánh nắng mặt trời (nguy cơ quá nhiệt).

Các điểm tiếp xúc của bộ sạc và bộ pin phải được giữ sạch sẽ.

Để có tuổi thọ tối ưu, các pin phải được sạc đầy sau mỗi lần sử dụng.

Để đảm bảo tuổi thọ pin lâu nhất có thể, hãy rút pin ra khỏi bộ sạc sau khi nó được sạc đầy.

Khi cất trữ pin lâu hơn 30 ngày:

- Bảo quản pin ở nơi khô, có nhiệt độ dưới 27°C.
- Bảo quản pin trong điều kiện sạc 30% - 50%
- Sau mỗi 6 tháng bảo quản, sạc pin như bình thường.

Không thải bỏ pin cũ theo rác thải sinh hoạt hoặc đốt chúng. Các nhà phân phối MILWAUKEE đề nghị được lấy lại các pin cũ để bảo vệ môi trường của chúng ta.

Không bảo quản pin cùng với vật dụng kim loại (nguy cơ ngắn mạch).

Chỉ sử dụng các bộ sạc hệ M18 để sạc pin hệ M18. Không sử dụng bình pin từ các hệ thống khác.

Không bao giờ tự ý mở các pin và bộ sạc, và chỉ bảo quản chúng trong các phòng khô. Luôn đảm bảo các pin và bộ sạc được khô.

Axit trong pin có thể rò rỉ từ pin bị hư hại trong điều kiện nhiệt độ khắc nghiệt hoặc tải quá nặng. Nếu bị tiếp xúc với axit trong pin, hãy rửa ngay lập tức bằng xà phòng và nước. Trong trường hợp axit tiếp xúc với mắt, hãy rửa sạch trong ít nhất 10 phút và ngay lập tức đi khám bác sĩ.

Không để các chi tiết kim loại đi vào phần chứa pin của bộ sạc (nguy cơ ngắn mạch).

CÁC CẢNH BÁO AN TOÀN BỔ SUNG CHO PIN

⚠ CẢNH BÁO! Để giảm nguy cơ hỏa hoạn, chấn thương cá nhân và hư hại sản phẩm do ngắn mạch, không bao giờ nhúng sản phẩm, pin hay bộ sạc vào chất lỏng hoặc cho phép chất lỏng xâm nhập vào chúng. Các chất lỏng ăn mòn hoặc dẫn điện, ví dụ như nước biển, một số hóa chất công nghiệp, và chất tẩy hoặc sản phẩm chứa chất tẩy, v.v., đều có thể gây ngắn mạch.

BẢO VỆ PIN

Trong các tình huống mômen xoắn cao, kẹt, kẹt và ngắn mạch có thể tăng cường độ dòng điện, sản phẩm sẽ rung khoảng 5 giây, đèn báo mức pin sẽ nhấp sáng, và sau đó sản phẩm bị tắt.

Để đặt lại, hãy nhả nó có ra. Trong các tình huống khắc nghiệt, nhiệt độ bên trong của bộ pin có thể tăng lên quá cao. Nếu điều này xảy ra, đèn báo mức pin sẽ nhấp sáng cho đến khi pin nguội bớt. Sau khi đèn tắt, tiếp tục làm việc.

VẬN CHUYỂN PIN LITHIUM

Các pin lithium-ion cần tuân thủ Luật về Hàng hóa Nguy hiểm.

Việc vận chuyển các pin này phải được thực hiện theo các điều kiện và quy định của địa phương, quốc gia và quốc tế.

- Pin có thể được vận chuyển bằng đường bộ mà không có yêu cầu nào khác.
- Việc vận chuyển thương mại pin lithium-ion bởi các bên thứ ba cần tuân thủ quy định về Hàng hóa Nguy hiểm. Việc chuẩn bị vận chuyển và vận chuyển cần được thực hiện bởi những người được đào tạo phù hợp và quy trình này phải được giám sát bởi các chuyên gia trong ngành.

Khi vận chuyển pin:

- Đảm bảo các đầu tiếp xúc của pin được bảo vệ và cách điện để ngăn ngắn mạch.
- Đảm bảo pin được cố định để không di chuyển trong bao bì.
- Không vận chuyển các pin bị nứt hoặc rò rỉ.
- Kiểm tra với công ty chuyển tiếp để được tư vấn thêm.

HƯỚNG DẪN LÀM VIỆC

CHÀ NHÁM THƯỜNG VỚI MÁY CHÀ NHÁM QUỲ ĐẠO

Khi sử dụng máy chà nhám quỹ đạo, có một số điều cần lưu ý:

- Giữ miếng đánh nhám phẳng trên phôi. Việc nghiêng máy chà nhám hoặc sử dụng các cạnh của tấm lót có thể tạo ra lớp hoàn thiện không đồng đều và làm giảm tuổi thọ của tấm lót.
- Giữ cho sản phẩm di chuyển theo những nét rộng đều trên phôi. Chà nhám ở một vị trí quá lâu có thể gây ra vết hõm và các kết quả không đồng đều
- Đặt sản phẩm trên phôi và bật sản phẩm.
- Giữ cho tấm chà nhám phẳng với phôi, giữ cho máy chà nhám di chuyển trên phôi, và sử dụng các cú vuốt và quét dài.
- Bắt đầu chà nhám bằng giấy nhám thô và dần dần sử dụng giấy nhám mịn và mịn hơn cho đến khi đạt được độ hoàn thiện mong muốn. Ví dụ, khi sử dụng máy chà nhám trên gỗ, hãy bắt đầu bằng 80 grit, sau đó là 120 grit, sau đó là 180 grit, v.v.

TẢY SƠN HOẶC VECNI

1. Khi loại bỏ nhiều lớp sơn hoặc vecni, hãy tẩy bỏ càng nhiều càng tốt bằng dung môi sơn hoặc chất tẩy vecni.
2. Cạo sạch cặn bằng dao gạt hoặc dụng cụ khác và để bề mặt nguội và khô trước khi dùng máy chà nhám lên phôi.
3. Chọn một tờ giấy nhám có hạt thô để giúp giấy nhám không bị cặn.
4. Giữ máy chà nhám di chuyển qua các khu vực mới để tránh làm nóng và làm mềm lớp phủ cũ (sơn hoặc vecni).

5. Làm việc theo các đường rộng, chồng chéo để tạo ra một kết thúc đồng nhất.
6. Khi phổi bắt đầu lộ ra qua lớp phủ cũ, hãy chuyển sang một tờ giấy nhám loại vừa để tránh làm xước bề mặt của phổi. Chuyển dần sang giấy nhám mịn cho đến khi bạn đạt được thành phẩm mong muốn.

LÀM SẠCH

Các khe thông gió của sản phẩm lúc nào cũng phải sạch sẽ.

BẢO TRÌ

Chỉ sử dụng các phụ kiện và phụ tùng thay thế của MILWAUKEE. Không được thay thế các thành phần theo những cách không được mô tả ở đây, vui lòng liên hệ một trong những đại lý dịch vụ MILWAUKEE của chúng tôi (xem danh sách địa chỉ bảo hành/dịch vụ của chúng tôi).

Nếu cần, có thể yêu cầu xem hình vẽ mô tả chi tiết công cụ. Vui lòng nêu rõ số sê-ri cũng như loại sản phẩm được in trên nhãn và yêu cầu bản vẽ tại các trung tâm dịch vụ địa phương của bạn.

BIỂU TƯỢNG



CHÚ Ý! CẢNH BÁO! NGUY HIỂM!



Vui lòng đọc cẩn thận hướng dẫn trước khi sử dụng máy.



Tháo pin trước khi bắt đầu thao tác với sản phẩm.



Không sử dụng lực.



Luôn đeo kính bảo vệ khi sử dụng sản phẩm.



Sử dụng khẩu trang chống bụi phù hợp.



Phụ kiện - Không bao gồm trong thiết bị tiêu chuẩn, có sẵn dưới dạng phụ kiện mua ngoài.

n_0

Tốc độ không tải

V

Điện áp



Dòng điện một chiều



Không vứt bỏ các dụng cụ điện, pin/pin có thể sạc lại cùng với rác thải sinh hoạt. Các dụng cụ điện và pin đã hết hạn sử dụng phải được thu gom riêng và đưa về một cơ sở tái chế phù hợp với môi trường. Xác nhận với chính quyền địa phương hoặc nhà bán lẻ để được tham vấn về việc tái chế và điểm thu gom.

取扱説明書

M18TM ミニオービタルサンダー

MODEL : M18 BQSS

もくじ

はじめに	36
重要なお知らせ	36
本製品の使用目的	36
保証 / 免責について	36
アフターサービスについて	36
オプション品について	36
仕様	37
本製品のラベルについて	38
安全上のご注意	39
表示と記号について	39
電動工具の取り扱いに関する安全事項	39
騒音防止規制について	42
本製品の取り扱いに関する安全事項	43
充電器・バッテリーの安全事項	45
バッテリーを末永く使用するために	48
バッテリーの保護機能について	48
リチウム電池の輸送について	48
リチウム電池のリサイクルについて	48
各部のなまえ・機能	50
本体	50
充電器	52
バッテリー	54
使い方	55
充電方法	55
バッテリーの取付け方 / 取外し方	56
サンディングペーパーの取付け方 / 取外し方	57
パンチングプレートの使い方 (穴のあけ方)	59
集塵パイプ / ホースの取付け方 / 取外し方	60
電源スイッチの使い方	62
速度調整ダイヤルの使い方	63
研磨方法	64

メンテナンス	65
お手入れについて	65
困ったときは	66
故障かな? と思ったときは	66
お問い合わせ先	67

この度は弊社製品をお買い上げいただきましてありがとうございます。

- 本製品をご使用になる前に、この取扱説明書をよくお読みください。
- この取扱説明書をお読みになったあとは、いつでも読むことができる場所に、大切に保管してください。

はじめに

重要なお知らせ

- 本製品は、この取扱説明書に記載の使用方法、安全に関する指示事項を守ってお使いください。ご不明な点やアフターサービスについては、最寄りの弊社サービスハブにお問い合わせください。
- 本製品は、電動工具の使用経験や知識に乏しい人や、正しい操作ができない人が使用したり、触れたりすることを意図して設計されていません。該当者が作業する場合は、然るべき責任者が、安全で正しい本製品の使用方法を指導し、この責任者の管理および監督下において実施してください。なお、子供に対しては、いかなる場合においても本製品を使用したり、触ったりすることのないように厳重に保管してください。
- 本製品を本来の使用目的以外で使用しないでください。本来の使用目的以外で使用したり、この取扱説明書に記載されていない方法で使用した場合の安全性や性能は、保証できません。
- 本製品を譲渡や転売、貸与される場合は、必ずこの取扱説明書も相手の方にお渡しください。
- この取扱説明書の著作権は、弊社が所有しています。この取扱説明書の全体または一部を弊社の事前の文書による同意なしに複写、編集、翻訳しないでください。また、読み取りのできるいかなる電子装置や機器(スキャナーなど)にも転写しないでください。
- この取扱説明書を紛失や損傷された場合は、速やかにご購入の販売店、または弊社にご連絡ください。
- 本製品を廃棄する場合は、各国・自治体の法令/条例に従って廃棄してください。
- この取扱説明書で説明している図やイラストは、抽象化/省略化している部分があります。

本製品の使用目的

本製品は、電源ケーブルによる電気の供給を受けることなく、電動で木材、金属、樹脂、塗装面などの研磨(サンディング)を行う目的で設計されています。

保証 / 免責について

保証事項については、保証書に記載されています。本製品が故障した場合は、保証書の記載事項に従って修理いたします。

免責事項については、下記のとおりです。

- お客様の誤った使い方、取扱説明書に記載されていない使い方に起因する損害について、弊社は一切の責任を負いません。
- 本製品の品質・機能、および取扱説明書に関して、お客様の使用目的に対する適合性、市場性などについて、弊社は一切の保証をいたしません。また、本製品を使用した作業の結果や、そこから生じる直接的・間接的損害に対しても責任を負いません。
- 本製品、および取扱説明書を使用して得られる結果について、弊社は一切の保証をいたしません。

アフターサービスについて

修理は保証書に記載した最寄りの弊社サービスハブにご相談ください。

交換部品については、弊社の純正品をご使用ください。部品の購入については、ご購入の販売店、または最寄りの弊社サービスハブにご連絡ください。

なお、本製品に関するお問い合わせは、インターネットからでも可能です。下記のURLからお問い合わせください。

www.milwaukeetool.co.jp

オプション品について

本製品でご利用可能なオプション品については、最寄りの弊社サービスハブ、または弊社にお問い合わせください。

※充電器とバッテリーは、キット版をお買い上げの場合に付属します。キット版でない場合は、別途お問い合わせください。

仕様

本体の仕様

振幅速度（無負荷時）	11,000 - 13,000 min ⁻¹
振幅量	1.6 mm
バッテリー電圧	18 V
質量（2.0 Ah - 12.0 Ahバッテリー装着時）	1.66 kg - 2.72 kg
推奨動作温度	-18°C - +50°C
適合するバッテリーの型式	M18 バッテリー
適合する充電器の型式	M18バッテリー用充電器
サンディングパッドサイズ（フリクションタイプ）	113 x 104 mm
使用可能なサンディングペーパーサイズ（フリクションタイプ）	139 x 114 mm
サンディングパッドサイズ（面ファスナータイプ）	113 x 104 mm
使用可能なサンディングペーパーサイズ（面ファスナータイプ）	115 x 108 mm

騒音・振動情報（EN 62841に準拠した正常時の測定値）※本製品の使用時は、耳栓の着用が必要です。

騒音音圧レベル（A特性）	78.28 dB(A)±3 dB
騒音音響パワーレベル（A特性）	89.28 dB(A)±3 dB
振動打撃最大時（3つの軸のベクトルの合計）振動エミッション値	5.23 m/s ² ±1.5 m/s ²

お知らせ:

下記に記載した充電器とバッテリーは、キット版をお買い上げの場合に付属します。キット版でない場合は、別途お買い求めください。

充電器の仕様

型式	M12-18FC 充電器
入力電圧	単相AC100 V（50/60 Hz）
出力電圧	18 V
充電電流	6 A
充電時間（2.0 Ahバッテリー充電時）	約26分（※1）
質量	703 g

※1：充電時間は目安です。バッテリーの状態や周囲温度によって、充電時間は長くなる場合があります。

バッテリーの仕様

型式	M18 バッテリー
出力電圧	18 V

その他、定格値などについては、バッテリー本体のラベルを参照してください。

はじめに

本製品のラベルについて

本製品のラベルには、下記のマークが含まれることがあります。

本体に記されたマークとその内容



…… 危険/警告/注意マークです。



…… 取扱説明書をお読みください。



作業前の調整時や保守・点検時は、
…… 本体からバッテリーを取り外してください。



…… 加工作業時は、保護メガネを着用してください。



…… 加工作業時は、防塵マスクを着用してください。



…… 力を過剰に加えないでください。



アクセサリは、別売りです。別途
…… お買い上げいただくことで、アクセサリとして利用できます。



電動工具、充電器、バッテリーを廃棄
…… する場合は、各国・自治体の法令/条例に従って廃棄してください。

…… リチウム電池（バッテリー）は、リサイクルできる資源です。使用済みのリチウム電池は、リサイクルのために弊社で回収しています。

n_0

…… 無負荷速度マークです。

V

…… 電圧マークです。



…… 直流マークです。

充電器に記されたマークとその内容



…… 取扱説明書をお読みください。



…… バッテリーを焼却しないでください。



…… 破損したバッテリーは使用せず、新しいバッテリーに交換してください。



電動工具、充電器、バッテリーを廃棄
…… する場合は、各国・自治体の法令/条例に従って廃棄してください。

…… リチウム電池（バッテリー）は、リサイクルできる資源です。使用済みのリチウム電池は、リサイクルのために弊社で回収しています。



…… 屋内での使用に限りです。

T3.15A

…… タイムラグ型ヒューズマークです。
（数値は製品により異なります）



…… 二重絶縁マークです。

バッテリーに記されたマークとその内容

V





…… 電圧マークです。



…… 直流マークです。

表示と記号について


この取扱説明書では、お使いになる人や他の人への危害/物的損害を未然に防止するため、必ずお守りいただくことを下記の表示と記号を使って説明しています。表示と記号の意味をよく理解した上で、本文をお読みください。

■ 誤った使い方をしたときに生じる内容を、下記の表示で説明しています。		■ お守りいただく内容を、下記の記号で説明しています。	
 警告	守らなければ、死亡または重傷を負う恐れがある内容です。		行為を強制したり、指示する内容を告げています。
 注意	守らなければ、傷害を負う恐れがある内容です。		禁止の行為であることを告げています。
注意	守らなければ、物的損害の恐れがある内容です。	「お知らせ」は、有益な情報に関する内容です。	







電動工具の取り扱いに関する安全事項

本製品は電動工具です。ここでは、電動工具の取り扱いに関する安全事項について説明しています。死亡や重傷、損害を防止するため、必ずお守りください。

警告

-  **この取扱説明書に記載されている事項をよく読み理解し、遵守する**
遵守しない場合は、死亡または重傷を負う恐れがあります。

作業環境に関する安全事項

-  **作業場は整理整頓し、明るくする**
整理整頓されていない暗い作業場や作業台は、転倒による負傷や製品材料の破損・損害を誘発させる原因になります。
-  **作業する箇所に、電線、水道管、ガス管などがないことを十分確認し、これらに接触したり破損させないように作業する**
接触したり破損させると、感電・ショート・破裂・爆発・火災の恐れがあります。
-  **可燃性の液体、ガス、粉塵のある場所で使用しない**
電動工具や加工物から発生する火花により、発火や爆発の恐れがあります。
-  **健康を害する可能性のある材料の近くで作業しない**
材料から出る物質により、健康を害する恐れがあります。
-  **作業中は、子供や第三者を作業場に近づけない**
注意が散漫になり、作業に集中できなくなる恐れがあります。
-  **集塵機が接続できる電動工具では、集塵機を接続する**
集塵機を利用することで、粉塵による健康被害を低減させることができます。

安全上のご注意



警告

電気に関する安全事項



金属製のパイプや暖房器具、電子レンジ、冷蔵庫など、アースされている物に体が触れないように注意する

触れると、感電する恐れがあります。



電動工具を濡らさない

内部に液体が浸入すると、ショート（短絡）や感電の恐れがあります。雨にさらしたり、湿度の高い場所、濡れた場所で使用しないでください。

作業者に関する安全事項

作業に集中し、安全に対して注意する

注意を怠ると、事故につながる恐れがあります。



疲労していたり、薬物やアルコールを摂取している方は、電動工具を使用しないでください。また、夜間や悪天候で視界が不十分な場合も、電動工具を使用しないでください。

電動工具を使用するときは、周囲に子供や第三者が近づかないように注意して作業を行ってください。



作業時は適切な保護具を着用する

必要に応じて、保護メガネ、耳栓、防塵マスク、ヘルメット、安全靴などで体を保護してください。保護具で体を保護しない場合は、傷害を引き起こす原因になります。



無理のない姿勢で作業する

無理のある姿勢では、負傷する恐れがあります。常に足元をしっかりと安定させ、体のバランスを保つようにしてください。



高所作業時は、転落しないように注意し、下に人が居ないことを確認する

注意を怠ると転落したり、材料や工具などを落とした場合は、事故につながる恐れがあります。

適切な服装で作業する

不適切な服装により、回転部に巻き込まれたり、負傷する恐れがあります。特に、下記の点について注意してください。



- 袖口はとめ、体にフィットした服装を着用してください。
- 長い髪はまとめ、帽子を着用してください。
- 安全靴を着用してください。
- ネクタイやネックレスなどの装飾品は、着用しないでください。

警告

その他、電動工具の使用に関する安全事項

電動工具の全ての部品や機能に異常がないことを点検する

異常がある場合は、使用中に負傷する恐れがあります。可動部の調整具合、締付け状態、取付け状態、破損状態などの全てについて点検してください。



傷や異常が見つかった場合や故障している場合は、直ちに使用を中止し、最寄りの弊社サービスハブまで、必ず点検・修理を依頼してください。

※軽微な部品交換など、お客様ご自身が整備される場合は、最寄りの弊社サービスハブにご相談ください。

作業前は、電動工具に損傷やスイッチ機能（始動 / 停止）の異常がないことを確認する



損傷や異常がある場合は、使用中に負傷する恐れがあります。直ちに使用を中止し、最寄りの弊社サービスハブまで、必ず点検・修理を依頼してください。

作業に適した能力を有する電動工具で作業する



安全に効率よく作業をするために、作業に適した能力を有する電動工具で作業してください。電動工具に無理な負荷がかかる作業は、おやめください。

電動工具を使用しないときの誤始動を防止する

電動工具が不意に始動すると、負傷する恐れがあります。下記の場合は、スイッチをオフにし、バッテリーを電動工具から取り外してください。



- 電動工具を調整する場合
- 工具（刃物、砥石、ビットなど）を交換する場合
- 保管や修理を行う場合
- その他、危険が予測される作業の場合

バッテリー装着時の電動工具の不意な始動を避ける

電動工具が不意に始動すると、負傷する恐れがあります。不意な始動を防止するため、下記の事項を遵守してください。



- バッテリーを電動工具に装着する前は、電動工具のスイッチがオフになっていることを確認してください。
- 電動工具のスイッチに指を掛けた状態で持ち歩かないでください。

電動工具は、使い方を熟知した方のみが使用する



使い方を知らない場合は、負傷する恐れがあります。子供や使い方を知らない方が、電動工具を触らないように注意してください。




工具、アクセサリ、アタッチメントなどは、作業条件や作業内容に合わせて適切な物を選び、確実に取り付ける






不適切な工具を使用したり、取り付けが不確実な場合は、負傷する恐れがあります。

安全上のご注意

警告


-  **電動工具のスイッチをオンする前に、調整キーやレンチなどを取り外す**
電動工具のスイッチをオンした途端に調整キーやレンチなどが回転し、負傷する恐れがあります。
-  **電動工具の握り部に油やグリスなどが付着していないことを確認する**
異物が付着している場合は、手が滑らないようにしっかりと、拭き取ってください。電動工具を落とすと、負傷する恐れがあります。
-  **慣れている電動工具でも、注意して作業する**
注意を怠ると、負傷する恐れがあります。

電動工具の保守 / 保管に関する安全事項

-  **電動工具からバッテリーを取り外して保管する**
不意な始動により、思わぬ事故の原因になります。不意な始動を防止するため、バッテリーを取り外してから保管してください。
-  **電動工具は、直射日光が当たる場所、温度や湿度の高い場所、液体がかかる場所、子供の手が届く場所に保管しない**
保管場所が不適切な場合は、劣化に伴う故障、使用中の発熱・発火、負傷の原因になります。
-  **電動工具を改造したり、分解しない**
改造や分解は、電動工具の安全性を損う恐れがあります。また、保証の対象外になります。

騒音防止規制について

注意

-  **騒音に配慮する**
騒音は、近隣の迷惑になります。騒音規制については、各国・自治体の法令 / 条例に従い、規制値以下で作業する必要があります。
状況に応じて、遮音壁などを設置し、作業してください。

本製品の取り扱いに関する安全事項

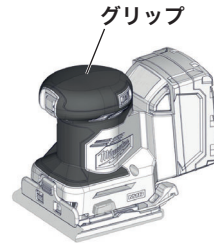
ここでは、本製品特有の取り扱いに関する安全事項について説明しています。「電動工具の取り扱いに関する安全事項」と共に、必ずお守りください。

警告

グリップを確実に持って作業する

不確実な状態では、負傷する恐れがあります。

また、電線が埋設されている可能性がある場所で作業する場合には、グリップ以外の箇所に触れないでください。電線に触れると感電する恐れがあります。



パッド（サンディングパッド）のサイズに適したサイズのサンディングペーパーを使用する

不適切な物を使用すると、動作が不安定になったりして負傷する恐れがあります。

使用する前は、パッドが損傷していないことを確認する

損傷している場合は、本製品を使用しないでください。最寄りの弊社サービスハブまで、必ず修理を依頼してください。

作業時は手や指、衣類を可動部（パッド面）から離す

可動部に手や指、衣類を近づけると、可動部に巻き込まれたり、手や指の負傷につながります。

作業時は適切な保護具（フェイスシールド、保護メガネ、耳栓、保護手袋、防塵マスク）を着用する

保護具（フェイスシールド、安全ゴーグルや保護メガネ、耳栓、保護手袋、防塵マスク）で体を保護してください。保護具で体を保護しない場合は、傷害を引き起こす原因になります。さらに、頑丈で滑りにくい靴、エプロンの着用、集塵機の併用を推奨します。


振動が激しいなどの異常が発生した場合は、電源スイッチをオフにし、駆動を停止する

作業を継続すると、事故の原因につながります。異常の原因を究明してから、作業を再開してください。


可燃物や揮発性物質の近くで作業しない

作業時の火花によってこれらの物質に点火し、火災・爆発の恐れがあります。金属の研磨時は、特に注意してください。

警告

 **ガス管、電氣管を研磨しない**
これらの管は、爆発・感電・物的損害を引き起こす危険性を秘めています。事故を予防するために、これらを研磨しないでください。



 **健康を害する恐れがある物質（アスベストなど）を研磨しない**
有害物質を研磨すると、健康を害する恐れがあります。

 **パッドが動作している間は、作業時に出るダストを手で取り除かない**
パッドやサンディングペーパーへの接触によって、負傷する恐れがあります。

長時間にわたる連続作業に注意する

注意を怠ると、健康を害する原因になります。

長時間の使用は、難聴や振動障害等を引き起こす可能性があります。また、長時間の使用により、電動工具の発熱、振動、異臭、発煙、発火、変形等の原因につながります。


 本製品の騒音・振動エネルギーは、「仕様」（ 3 ページ）に記載したとおりです。健康を害さない範囲の連続・累積作業時間内で作業してください。

（本製品の使い方を誤ったり、この取扱説明書に記載されていない使い方をした場合など、使用状況によっては、騒音・振動エネルギーの数値が異なることがあります。）

 **固定されていない材料に対して使用する場合は、材料が動かないように固定してから作業する**


作業中に材料が動き、負傷する恐れがあります。

ダストバッグに溜まったダストは、頻繁に適切に廃棄する

 収集したダストは、自己発火して火災を引き起こすことがあります。ダストバッグは頻繁（10～15分ごと）に点検し、溜まったダストは適切に廃棄してください。

- 作業終了後も、ダストバッグに溜まったダストは廃棄してから保管してください。

作業後は、やけどに注意する

 特に継続作業後は、本製品が熱くなりやけどの恐れがあります。サンディングペーパー交換時や本製品を床に置くときは、やけどをしないように注意し、燃えやすい物の上には置かないようにしてください。

充電器・バッテリーの安全事項

ここでは、充電器・バッテリーの取り扱いに関する安全事項について説明しています。必ずお守りください。



警告

充電器・バッテリーの使用 / 取り扱いに関する安全事項

損傷した充電器やバッテリーは使用しない



発熱・発火・火災・感電の恐れがあります。また、バッテリーが発火した場合には、有害ガスや粉塵が発生する恐れがあります。

破損したバッテリーの処分については、お買い上げの販売店、または最寄りの弊社サービスハブにご相談ください。充電器やバッテリーを廃棄する場合は、お住まいの地域の条例 / 規則などに従ってください。

充電器やバッテリーの異常・故障時は、直ちに使用を中止する

使用を継続すると、感電・ショート・発煙・火災の恐れがあります。

＜異常・故障例＞



- 電源プラグ、電源ケーブルが異常に熱い、損傷している（充電器の場合）
- 液漏れ（バッテリーの場合）
- 変形したり、割れたりしている
- 煙が出たり、焦げ臭かったり、異常に熱いなど

このような場合は、直ちに使用を中止し、最寄りの弊社サービスハブまで、必ず点検・修理を依頼してください。



充電器やバッテリーを改造したり、分解しない

遵守しない場合は、発火・感電・液漏れの原因になります。



充電器やバッテリーの端子をショート（短絡）させない

遵守しない場合は、発熱・発火・火災の恐れがあります。また、使用時や携行時のショート（短絡）を防止するために、充電器やバッテリーを金属（硬貨、鍵、釘など）と一緒に取り扱わないでください。



充電器やバッテリーを液体に浸したり、充電器やバッテリーに液体をかけたらない

液体（水、海水、化学薬品、漂白剤やその他の液体など）に浸したり、内部に液体が浸入すると、ショート（短絡）を引き起こし、発熱・発火・火災の恐れがあります。



充電器やバッテリーを落としたり、衝撃を与えない

遵守しない場合は、発熱・破裂の恐れがあります。

釘を刺したり他の工具などの鋭利なものによる衝撃、落下による衝撃、重量物の下敷きになるなど、過大な衝撃、振動や加重のかかった充電器やバッテリーは使用しないでください。

警告

充電時は、下記に注意する

遵守しない場合は、火災・感電・破裂の恐れがあります。



- 水滴がかからず、可燃性物質（可燃性ガス/粉塵/液体/紙・布類）のない換気のよい場所で充電してください。
- 火の近くや炎天下など高温の場所、湿度の非常に高い場所で充電しないでください。
- 充電中は、バッテリーを布などで覆わないでください。
- 子供を近付けないでください。

充電器の使用 / 取り扱いに関する安全事項



非充電式のバッテリーは充電しない

指定した弊社のバッテリー以外は充電しないでください。指定されていないバッテリーを充電すると、火災・破裂・液漏れの恐れがあります。



充電器の電源プラグは、ぬれた手で抜き差ししない

遵守しない場合は、火災・感電の恐れがあります。



充電器の電源ケーブルや電源プラグが損傷していたり、コンセントの差し込みがゆるいときは使わない

遵守しない場合は、感電・ショート・発火の恐れがあります。



充電器の電源ケーブルを傷つけない

遵守しない場合は、感電・ショート・発火の恐れがあります。

無理に曲げたり、引っ張ったり、ねじったり、高温部に近づけたり、重たいものをのせたり、加工したりしないでください。



充電器の通電中は、充電器の通気口をふさがない

遵守しない場合は、充電器内部が高温になり、発熱・発火・火災の恐れがあります。



充電が終わったら、充電器の電源プラグをコンセントから抜く

不意な事故を予防するために、充電が終わったら、充電器の電源プラグをコンセントから抜いてください。

バッテリーの使用 / 取り扱いに関する安全事項



バッテリーは指定した充電器で充電する

他の充電器を使用したり、電源プラグやシガーソケットなどから直接充電したりすると、火災・発熱・破裂・液漏れの恐れがあります。



バッテリーは指定された電動工具でのみ使用する

互換性のない機種で使用すると、火災・発熱・破裂・液漏れをする恐れがあります。

警告



バッテリーを火中に投入したり、加熱しない

遵守しない場合は、火災・破裂の恐れがあります。

充電器・バッテリーの保守 / 保管に関する安全事項

外観に異常がないことを点検し、異物が付着している場合は拭き取る

傷や異常が見つかった場合は、直ちに使用を中止し、必ず点検・修理を依頼してください。



- 充電器やバッテリーを油や有機溶剤などで拭かないでください（樹脂部品の破損、劣化により液漏れなどが発生し、負傷の原因につながります）。
- 充電器の通気口に埃などが付着している場合は、取り除いてください（埃などで充電器内部の通気が不十分になることで、通電中に高温になり、発熱・発火・火災の恐れがあります）。

バッテリーから液漏れしている場合には、その液に触れたり、目に入らないように注意する

バッテリー液は、健康障害を引き起こす原因になります。液漏れしているバッテリーは、ゴム製の手袋などを着用し、手を保護してから適切に処分してください。



もしも触れたり、目に入った場合は、下記のように対処してください。

- 触れた場合：直ちに石鹸と水道水で液を洗い落とし、酢ですすぎ流してください。
- 目に入った場合：直ちに水道水で目を20分以上すすぎ、医師の診察を受けてください。
- 衣服に付着した場合：直ちに衣服を脱ぎ、処分してください。

充電器やバッテリーは、直射日光が当たる場所、温度や湿度の高い場所、液体がかかる場所、子供の手が届く場所で保管したり、使用や携行したりしない



保管場所が不適切な場合は、劣化に伴う故障・発熱・発火、感電の原因になります。また、保管時のショート（短絡）を防止するために、充電器やバッテリーを金属（硬貨、鍵、釘など）と一緒に保管しないでください。

- バッテリーは、130℃以上の温度や火にさらすと、爆発する恐れがあります。

安全上のご注意

バッテリーを末永く使用するために

バッテリーを末永く使用するために、下記の事項をお守りください。適正な環境下で保管されたバッテリーは、保管後約1年間は通常の性能を発揮するように製造されています。

- バッテリーを100%に充電してから保管してください。
- 50°C以上の高温下での長期間の保管は避けてください（バッテリー電力低下の原因につながります）。
- 湿度が高い場所は、金属部品の錆や腐食の原因になります。
- 長期間使用していないバッテリーは、充電してから使用してください。

バッテリーの保護機能について

使用中の電動工具に対して非常に高い駆動負荷が継続したり、ショート（短絡）が発生した場合は、電動工具に高い電流が流れます。

電動工具に高い電流が流れた場合、約2秒間本体が振動した後、バッテリーの保護のため、電動工具の電源はオフになりモーターは停止します。この場合はトリガーを放すことで、保護機能は解除されます。

また、極端な状況下では、バッテリーの内部温度が高くなりすぎる可能性があります。この場合、バッテリーの保護のため、電力が遮断されます。この場合はバッテリーを充電器に置いて充電することで、保護機能は解除されます。

リチウム電池の輸送について

電力量が100 Whを超えるリチウム電池（バッテリー）は、危険物に分類されます。

このリチウム電池の輸送については、各国・自治体の法令/条例、運送会社、輸送会社などの規程等に従う必要があります。詳しくは、運送会社、輸送会社などにお問い合わせの上、その指示に従ってください。

リチウム電池のリサイクルについて



リチウム電池（バッテリー）は、リサイクルできる資源です。

使用済みのリチウム電池は、リサイクルのために弊社で回収しています。お買い上げの販売店、または最寄りの弊社サービスハブまで持参ください。

警告

不要になったリチウム電池（バッテリー）は、一般家庭ゴミとして廃棄しない



リチウム電池がゴミ収集車内などで破裂・ショート（短絡）し、発火・発煙の恐れがあります。

また、発火した場合や焼却した場合には、有害ガスなどが発生する恐れがあります。

バッテリーを廃棄する場合は、お住まいの地域の条例 / 規則などに従ってください。

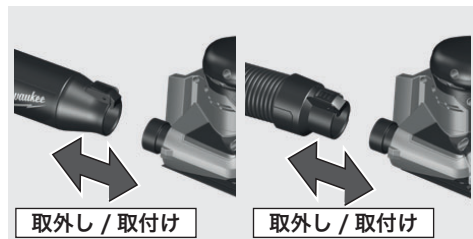
- MEMO -

ダクト

ダストバックや集塵機を接続するときに使います。

集塵パイプ / ホースの取付け方 / 取外し方 :

☞ 26 ページ



電源スイッチ

電源をオン (始動) / オフ (停止) するときに使います。

電源スイッチの使い方 : ☞ 28 ページ

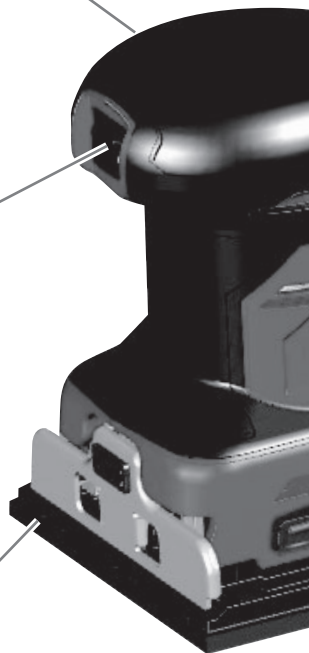
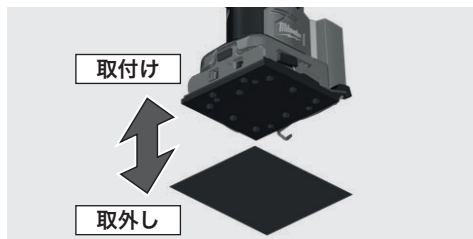
研磨方法 : ☞ 30 ページ



パッド (サンディングパッド)

パッドが高速で振幅動作することで研磨します。

サンディングペーパーの取付け方 / 取外し方 : ☞ 23 ページ



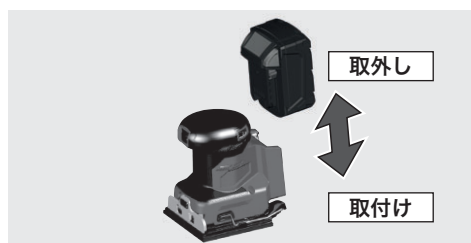
速度調整ダイヤル

パッドの動作速度を調整するときに使います。
速度調整ダイヤルの使い方：☞ 29 ページ



バッテリー

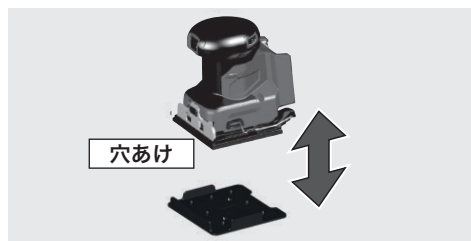
バッテリーの取付け方 / 取外し方：
☞ 22 ページ



パンチングプレート

サンディングペーパーに集塵用の穴をあけるときに使います。

パンチングプレートの使い方（穴のあけ方）：
☞ 25 ページ



各部のなまえ・機能

充電器

お知らせ:

充電器は、キット版をお買い上げの場合に付属します。
キット版でない場合は、別途お買い求めください。

充電ランプ (M12 バッテリー用)

M12 バッテリーの充電時に点灯 / 点滅します
(☞ M12 バッテリー用の機能について)。

ランプの状態	内容
赤点灯	充電中
緑点滅	80%の充電完了
緑点灯	100%の充電完了
赤と緑の点滅	バッテリーの異常・差込み不良
赤点滅	バッテリーの温度異常 (※1)

※1: バッテリーの温度が0~55℃の範囲にない場合は、充電の待機状態になります。0~55℃の範囲になると自動的に点滅から点灯に変わり、充電が始まります。

バッテリーマウント部(M12 バッテリー用)

M12 バッテリーの充電時、ここに M12 バッテリーを差し込みます (☞ M12 バッテリー用の機能について)。

充電モニターランプ

バッテリーの充電時に点灯 / 点滅します。

	ランプの状態	内容
	赤点灯	充電中
	緑点滅	まもなく充電完了
	緑点灯	100%の充電完了
	赤と緑の点滅	バッテリーの異常・差込み不良、充電器の異常
	赤点滅	バッテリーの温度異常 (※1、※2)
	赤点滅	充電準備中



電源ケーブル

M12バッテリー用の機能について:

本キット版は、18V仕様です。
従って、本キット版のM18バッテリーに対しては、M12バッテリー用の機能をご利用いただけません。本キット版以外に、弊社製M12バッテリーをお持ちの場合は、M12バッテリーの充電ができます。

充電ランプ (M18 バッテリー用)

M18 バッテリーの充電時に点灯 / 点滅します。

ランプの状態	内容
赤点灯	充電中
緑点滅	80%の充電完了
緑点灯	100%の充電完了
赤と緑の点滅	バッテリーの異常・差込み不良
赤点滅	バッテリーの温度異常 (※2)

※2: バッテリーの温度が0~65℃の範囲にない場合は、充電の待機状態になります。0~65℃の範囲になると自動的に点滅から点灯に変わり、充電が始まります。

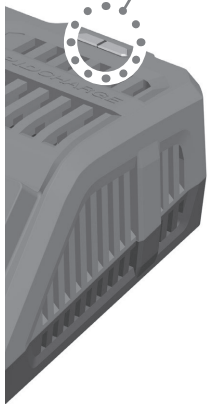
お知らせ:

バッテリー側にあるバッテリー残量チェックボタンを押すことで、バッテリー側のランプでも充電状態を確認することができます (M18バッテリーのみ)。

ただし、この場合、バッテリー残量チェックボタンを押してから1分間が経過するまでは、充電器からバッテリーを取り外さないでください (取り外した場合は、表示が不正確になります)。



M18バッテリー



バッテリーマウント部(M18 バッテリー用)

M18 バッテリーの充電時、ここに M18 バッテリーを差し込みます。

充電方法: 21 ページ

ランプの状態	充電状態
	充電0 %
	充電10 %未満
	充電10~32 %
	充電33~54 %
	充電55~77 %
	充電78~100 %

お知らせ:

本製品は、M12バッテリーとM18バッテリーを同時にセットして充電することができます。この場合、最初にセットした側のバッテリーから充電されます。

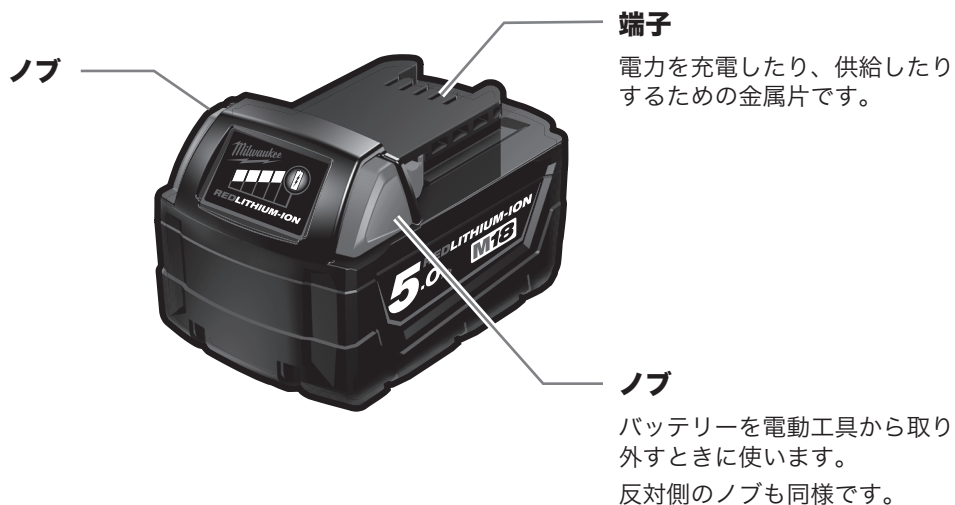
各部のなまえ・機能

バッテリー

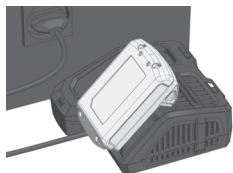
お知らせ:

- バッテリーは、キット版をお買い上げの場合に付属します。キット版でない場合は、別途お買い求めください。
- 新品時や長期間保管していたときは、充電してからお使いください。

※ イラストは、代表的なバッテリーのイメージです。実際の外観は、購入されたバッテリーの形状によって異なります。



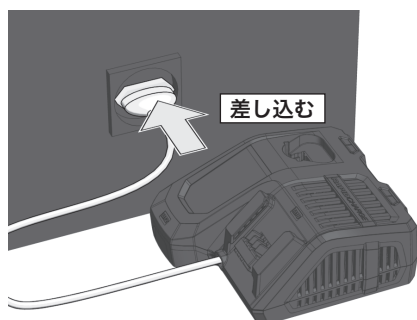
充電方法



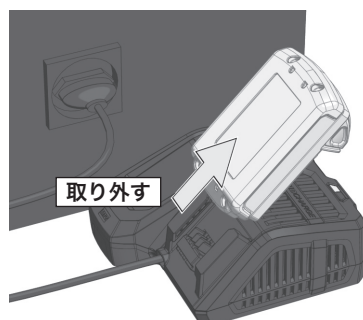
お知らせ:

充電状態は、「各部のなまえ・機能」(☞ 19ページ)に記載したランプで適宜確認してください。

- 1** 充電器の電源プラグを AC コンセントに差し込む。

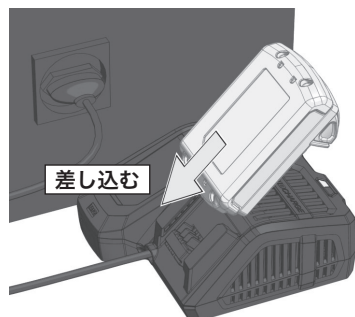


- 3** 充電が完了したら、バッテリーを取り外す。



- 2** バッテリーマウント部に、バッテリーを差し込む。

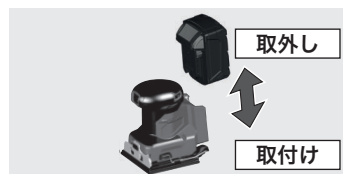
▶ 充電ランプ (赤) が点灯し、充電が始まります。



- 4** 充電器の電源プラグを AC コンセントから抜く。

使い方

バッテリーの取付け方 / 取外し方



警告

バッテリーを取り付ける前に、電源スイッチがオフになっていることを確認してください。

電源スイッチがオンになっている場合には、バッテリーを取り付けた瞬間にパッドが動作し、負傷する恐れがあります。

取付け方

- 1 「カチッ」と音がするまで、バッテリーを差し込む。

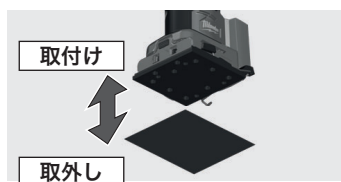


取外し方

- 1 バッテリーの両側のノブを押えながら、バッテリーを引き抜く。



サンディングペーパーの取付け方 / 取外し方



警告

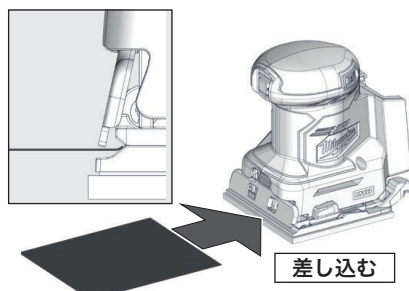
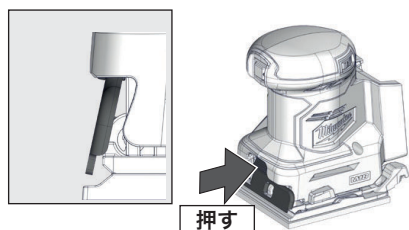
サンディングペーパーの取り付け、取り外しをする前に、バッテリーを取り外してください。

バッテリーが取り付けられている場合には、予期せぬ操作でパッドが動作し、負傷する恐れがあります。

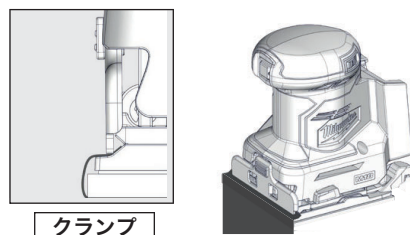
取付け方

1 クランパー上側のノブを押しながら、サンディングペーパーを差し込む。

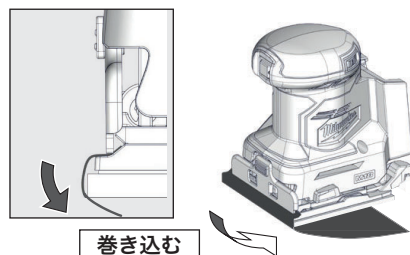
- サンディングペーパーは、本体とクランパーの間に差し込んでください。



2 ノブを放し、サンディングペーパーをクランプする。

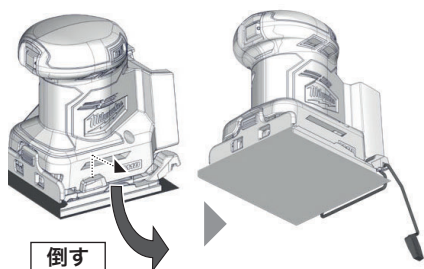


3 パッドに密着するように、サンディングペーパーを巻き込む。

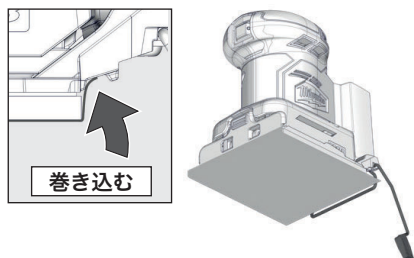


4 クランプレバーを倒し、クランプを解除する。

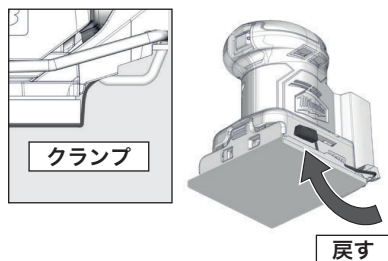
- クランプレバーは、上側へ少し引き上げ、横方向へスライドさせながら、倒してください。



5 サンディングペーパーをパッドに巻き込む。



6 クランプレバーを元に戻し、サンディングペーパーをクランプする。



7 サンディングペーパーに集塵用の穴をあける (☞ 25 ページ)。

取外し方

「取付け方」の逆の手順で取り外します。

パンチングプレートの使い方 (穴のあけ方)



サンディングペーパーをパッドに取り付け後は、パンチングプレートで集塵用の穴をあけます。

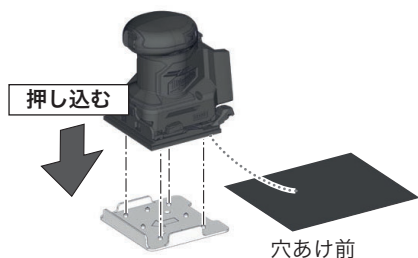


パンチングプレートをお使いになる前に、バッテリーを取り外してください。

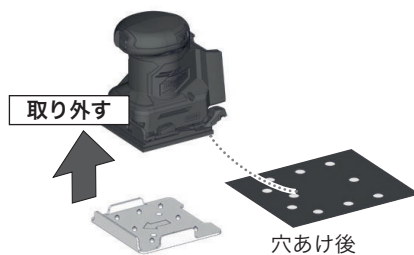
バッテリーが取り付けられている場合には、予期せぬ操作でパッドが動作し、負傷する恐れがあります。

1 パッドとパンチングプレートの位置を合わせ、パッドとパンチングプレートを密着させる。

- 本体をしっかりと押し込み、パッドとパンチングプレートを密着させてください。

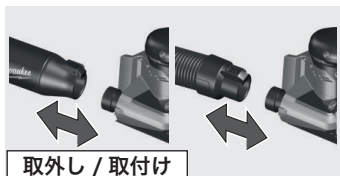


2 パンチングプレートから本体を取り外す。



使い方

集塵パイプ / ホースの取付け方 / 取外し方



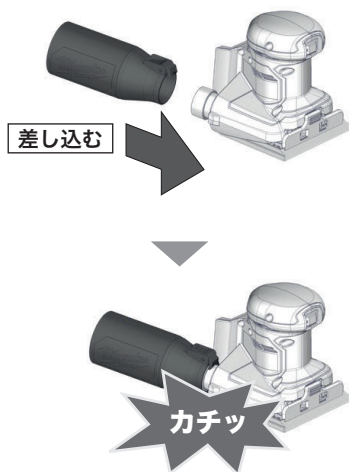
警告

集塵パイプ / ホースの取付け、取外しをする前に、
バッテリーを取り外してください。

バッテリーが取り付けられている場合には、予期せぬ操作で
パッドが動作し、負傷する恐れがあります。

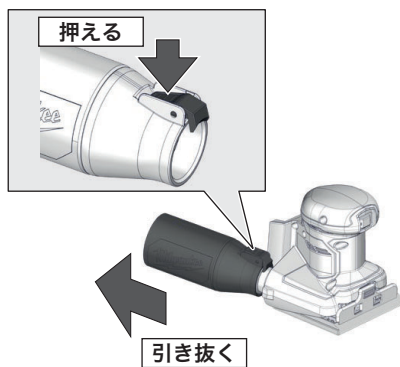
集塵パイプの取付け方

- 1 「カチッ」と音がするまで、集塵パイプを差し込む。



集塵パイプの取外し方

- 1 集塵パイプのノブを押えながら、集塵パイプを引き抜く。

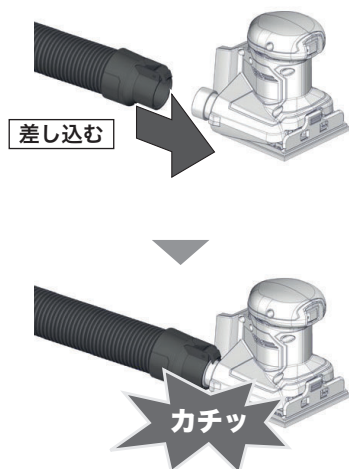




集塵機は別売りです。

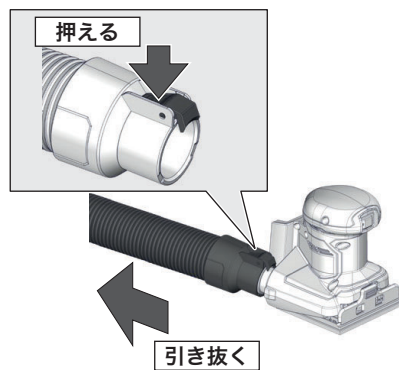
集塵ホースの取付け方

- 1 「カチッ」と音がするまで、集塵ホースを差し込む。



集塵ホースの取外し方

- 1 集塵ホースのノブを押えながら、集塵ホースを引き抜く。

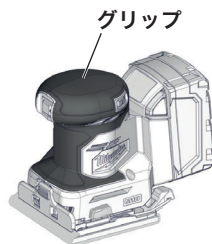


使い方

電源スイッチの使い方



グリップを握り、指で電源スイッチを操作します。



警告

作業時は適切な保護具（フェイスシールド、保護メガネ、耳栓、保護手袋、防塵マスク）を着用してください。

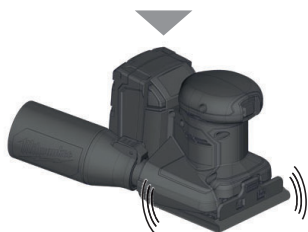
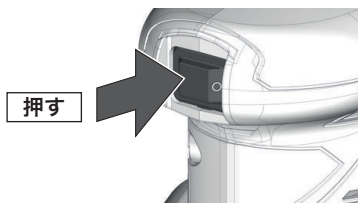
保護具（フェイスシールド、安全ゴーグルや保護メガネ、耳栓、保護手袋、防塵マスク）で体を保護してください。保護具で体を保護しない場合は、傷害を引き起こす原因になります。さらに、頑丈で滑りにくい靴、エプロンの着用、集塵機の併用を推奨します。

速度調整ダイヤルでパッドの動作速度を調整し、適切な速度で作業してください。

最初から早い速度で作業すると、材料を損傷させたり、反動で負傷する恐れがあります。

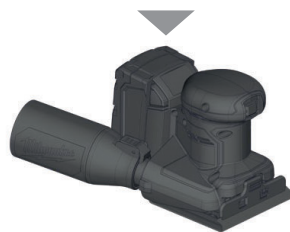
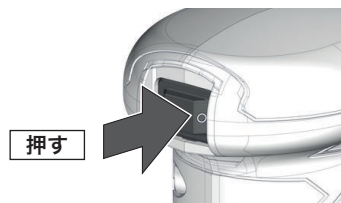
1 電源スイッチ（「I」側）を押す。

▶ パッドが動作します。



2 電源スイッチ（「O」側）を押す。

▶ パッドの動作が停止します。



速度調整ダイヤルの使い方

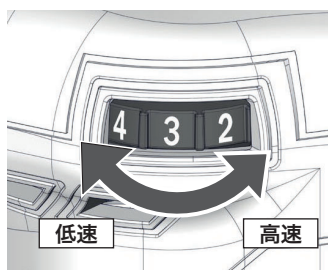


低速

高速

1 速度調整ダイヤルを回し、パッドの動作速度を調整する。

- 小さい数字ほど、低速になります。
- 大きい数字ほど、高速になります。



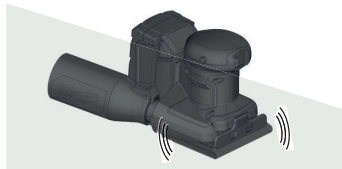
低速

高速

お知らせ:

下表で示す動作速度を選択できます。加工に適した動作速度を選択してください。

ダイヤル位置	動作速度 (min ⁻¹)
1	11,000
2	11,350
3	11,750
4	12,250
5	12,650
6	13,000



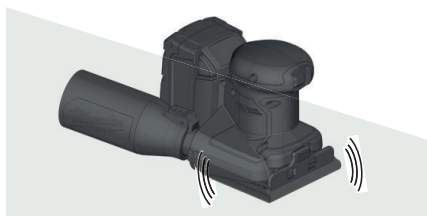
警告

作業時は適切な保護具（フェイスシールド、保護メガネ、耳栓、保護手袋、防塵マスク）を着用してください。

保護具（フェイスシールド、安全ゴーグルや保護メガネ、耳栓、保護手袋、防塵マスク）で体を保護してください。保護具で体を保護しない場合は、傷害を引き起こす原因になります。さらに、頑丈で滑りにくい靴、エプロンの着用、集塵機の併用を推奨します。

1 パッドの動作が停止しない程度の力で押す。

- パッドの動作が停止するような過剰な力では、押さないでください。



きれいに研磨するためのヒント

- 材料に対してパッド全体が均一にあたるように、本体を保持します。傾いていたり、パッドの端で研磨したりすると、仕上がりが不均一になります。また、パッドの寿命が短くなる可能性があります。
- 本体を広範囲に均等なストロークで動かし続けます。1箇所を集中して研磨すると、仕上がりが不均一になります。
- 深く研磨する場合は、粗目のサンディングペーパーから始め、徐々に細目のサンディングペーパーに変えていきます。
例) サンディングペーパーの粗さを80番→120番→180番のように変えて行きます。

塗料やニスを除去するためのヒント

- 塗料やニスが厚い場合は、塗料用の溶剤やニス用リムーバーを利用し、できるだけ塗料やニスを取り除きます。
- パテナイフやすりを利用し、できるだけ塗料やニスを取り除きます。
- 上記の方法で、できるだけ塗料やニスを取り除いたら、サンディングペーパーの目詰まりを防ぐため、粗目のサンディングペーパーで研磨します。
- 研磨時に塗料やニスが過熱によって柔らかくなったり、溶けたりしないように注意しながら、本体を広範囲に均等なストロークで動かし続けます。
- 材料の素材が透けて見え始めたら、材料の表面を傷つけないようにするために、徐々に細目のサンディングペーパーに変えて行きます。



お手入れをするときは、下記をお守りください。

遵守しない場合は、負傷したり、感電・発熱・発火・火災の恐れがあります。

- 電動工具（本体）は、バッテリーを取り外してからお手入れしてください。
- 充電器は、充電器の電源プラグをACコンセントから抜いてからお手入れしてください。
- 電動工具（本体）・充電器・バッテリーは、絶対に水洗いをしないでください（内部に水が入り、感電・発熱・発火・火災・故障の原因につながります）。
- 充電器・バッテリーをお手入れするときは、指や金属で充電器・バッテリーの端子に触れないように注意してください（感電・発熱・発火・火災の原因につながります）。
- 電動工具（本体）・充電器・バッテリーを油や有機溶剤などで拭かないでください（樹脂部品の破損、劣化による発熱・発火・火災の原因につながります）。

お手入れの仕方

電動工具（本体）・充電器・バッテリーが汚れた場合は、乾いたやわらかい布で汚れを拭き取るか、またはやわらかい布に水を浸し、かたく絞ってから汚れを拭き取ってください。

汚れがひどいときは、薄めた中性洗剤をやわらかい布にしみこませて拭き取った後、洗剤分を取り除いてください。

困ったときは

故障かな？と思ったときは

故障かな？と思ったときは、下記の内容を点検してください。改善されない場合は、最寄りの弊社サービスハブにお問い合わせください。

症状	原因	処置
始動しない/ バッテリー残量モニターランプが 点灯しない	バッテリー残量が少ない	バッテリーを充電してください。
	バッテリーの取付け不良	バッテリーが正しく確実に装着されていることを確認してください。
	バッテリーの端子接触不良	バッテリーを取り外し、端子に異物が付着していないことを確認してください。異物は除去してください。
	本体またはバッテリーの故障	<p>同一の弊社製バッテリーを複数個お持ちの場合は、別のバッテリーを本体に取り付けて、始動できるかを確認してください。</p> <ul style="list-style-type: none"> ● 始動できる場合は、バッテリーの故障が考えられます。 ● 始動できない場合は、本体の故障が考えられます。 <p>同一のバッテリー仕様で、別の弊社製電動工具をお持ちの場合は、その電動工具にバッテリーを取り付けて、始動できるかを確認してください。</p> <ul style="list-style-type: none"> ● 始動できる場合は、本体の故障が考えられます。 ● 始動できない場合は、バッテリーの故障が考えられます。
作業中に停止する	バッテリー残量が少ない	バッテリーを充電してください。
	バッテリーの保護機能が働いている（軽度）	トリガーを放すことで保護機能は解除されます。
	バッテリーの保護機能が働いている（重度）	バッテリーを充電することで保護機能は解除されます
充電時間が長い/使用時間が短い	新品バッテリー 長期間保管していたバッテリー	<p>バッテリーの新品時や長期間保管していたバッテリーは、充電時間が長くなったり、放電量が減少したりすることがあります。</p> <p>2～3回充電と使用を繰り返してください。改善されない場合は、バッテリーの寿命が考えられます。</p>

お問い合わせ先

ご不明な点や修理につきましては、お買い上げの販売店、または弊社までお問い合わせください。

ミルウォーキーツール・ジャパン合同会社

〒173-0026

東京都板橋区中丸町1 3-1 ゲオタワー池袋2階

Phone : 03-6905-8940 (サービスハブ)

E-Mail : CustomerService@milwaukeeetool.co.jp

Web Site : www.milwaukeeetool.co.jp

